



جمهوری اسلامی ایران
Islamic Republic of Iran
سازمان ملی استاندارد ایران

Iranian National Standardization Organization



استاندارد ملی ایران

۵

تجدیدنظر چهارم

۱۳۹۳



دارای محتوای رنگی

INSO

5

4th Revision

2015

استانداردهای ملی ایران -
ساختار و شیوه نگارش

**Iranian national standards-
Structure and drafting**

ICS: 01.120

استاندارد ملی ایران شماره ۵ (تجدیدنظر چهارم): ۱۳۹۳

سازمان ملی استاندارد ایران

تهران، ضلع جنوب غربی میدان ونک، خیابان ولیعصر، پلاک ۲۵۹۲

صندوق پستی: ۶۱۳۹-۱۴۱۵۵ تهران- ایران

تلفن: ۵-۸۸۸۷۹۴۶۱

دورنگار: ۸۸۸۸۷۰۸۰ و ۸۸۸۸۷۱۰۳

کرج، شهر صنعتی، میدان استاندارد

صندوق پستی: ۱۶۳-۳۱۵۸۵ کرج- ایران

تلفن: ۸-۳۲۸۰۶۰۳۱ (۰۲۶)

دورنگار: ۳۲۸۰۸۱۱۴ (۰۲۶)

رایانامه: standard@isiri.org.ir

وبگاه: <http://www.isiri.org>

Iranian National Standardization Organization (INSO)

No. 2592 Valiasr Ave., South western corner of Vanak Sq., Tehran, Iran

P. O. Box: 14155-6139, Tehran, Iran

Tel: + 98 (21) 88879461-5

Fax: + 98 (21) 88887080, 88887103

Standard Square, Karaj, Iran

P.O. Box: 31585-163, Karaj, Iran

Tel: + 98 (26) 32806031-8

Fax: + 98 (26) 32808114

Email: standard@isiri.org.ir

Website: <http://www.isiri.org>

به نام خدا

آشنایی با سازمان ملی استاندارد ایران

سازمان ملی استاندارد ایران به موجب بند یک ماده ۳ قانون اصلاح قوانین و مقررات مؤسسه استاندارد و تحقیقات صنعتی ایران، مصوب بهمن ماه ۱۳۷۱ تنها مرجع رسمی کشور است که وظیفه تعیین، تدوین و نشر استانداردهای ملی (رسمی) ایران را به عهده دارد.

تدوین استاندارد در حوزه‌های مختلف در کمیسیون‌های فنی مرکب از کارشناسان سازمان، صاحب‌نظران مراکز و مؤسسات علمی، پژوهشی، تولیدی و اقتصادی آگاه و مرتبط انجام می‌شود و کوششی همگام با مصالح ملی و با توجه به شرایط تولیدی، فناوری و تجاری است که از مشارکت آگاهانه و منصفانه صاحبان حق و نفع، شامل تولیدکنندگان، مصرف‌کنندگان، صادرکنندگان و واردکنندگان، مراکز علمی و تخصصی، نهادها، سازمان‌های دولتی و غیردولتی حاصل می‌شود. پیش‌نویس استانداردهای ملی ایران برای نظرخواهی به مراجع ذی‌نفع و اعضای کمیسیون‌های مربوط ارسال می‌شود و پس از دریافت نظرها و پیشنهادهای در کمیته ملی مرتبط با آن رشته طرح و در صورت تصویب، به عنوان استاندارد ملی (رسمی) ایران چاپ و منتشر می‌شود.

پیش‌نویس استانداردهایی که مؤسسات و سازمان‌های علاقه‌مند و ذی‌صلاح نیز با رعایت ضوابط تعیین شده تهیه می‌کنند در کمیته ملی طرح، بررسی و در صورت تصویب، به عنوان استاندارد ملی ایران چاپ و منتشر می‌شود. بدین ترتیب، استانداردهایی ملی تلقی می‌شود که بر اساس مقررات استاندارد ملی ایران شماره ۵ تدوین و در کمیته ملی استاندارد مربوط که در سازمان ملی استاندارد ایران تشکیل می‌شود به تصویب رسیده باشد.

سازمان ملی استاندارد ایران از اعضای اصلی سازمان بین‌المللی استاندارد (ISO)^۱، کمیسیون بین‌المللی الکتروتکنیک (IEC)^۲ و سازمان بین‌المللی اندازه‌شناسی قانونی (OIML)^۳ است و به عنوان تنها رابط^۴ کمیسیون کدکس غذایی (CAC)^۵ در کشور فعالیت می‌کند. در تدوین استانداردهای ملی ایران ضمن توجه به شرایط کلی و نیازمندی‌های خاص کشور، از آخرین پیشرفت‌های علمی، فنی و صنعتی جهان و استانداردهای بین‌المللی بهره‌گیری می‌شود.

سازمان ملی استاندارد ایران می‌تواند با رعایت موازین پیش‌بینی شده در قانون، برای حمایت از مصرف‌کنندگان، حفظ سلامت و ایمنی فردی و عمومی، حصول اطمینان از کیفیت محصولات و ملاحظات زیست‌محیطی و اقتصادی، اجرای بعضی از استانداردهای ملی ایران را برای محصولات تولیدی داخل کشور و/یا اقلام وارداتی، با تصویب شورای عالی استاندارد، اجباری کند. سازمان می‌تواند به منظور حفظ بازارهای بین‌المللی برای محصولات کشور، اجرای استانداردهای کالاهای صادراتی و درجه‌بندی آن را اجباری کند. همچنین برای اطمینان بخشیدن به استفاده‌کنندگان از خدمات سازمان‌ها و مؤسسات فعال در زمینه مشاوره، آموزش، بازرسی، ممیزی و صدور گواهی سیستم‌های مدیریت کیفیت و مدیریت زیست‌محیطی، آزمایشگاه‌ها و مراکز واسنجی (کالیبراسیون) وسایل سنجش، سازمان ملی استاندارد این‌گونه سازمان‌ها و مؤسسات را بر اساس ضوابط نظام تأیید صلاحیت ایران ارزیابی می‌کند و در صورت احراز شرایط لازم، گواهینامه تأیید صلاحیت به آن‌ها اعطا و بر عملکرد آن‌ها نظارت می‌کند. ترویج دستگاه بین‌المللی یکاها، واسنجی وسایل سنجش، تعیین عیار فلزات گرانبها و انجام تحقیقات کاربردی برای ارتقای سطح استانداردهای ملی ایران از دیگر وظایف این سازمان است.

1- International Organization for Standardization

2- International Electrotechnical Commission

3- International Organization for Legal Metrology (Organisation Internationale de Metrologie Legals)

4- Contact point

5- Codex Alimentarius Commission

کمیسیون فنی تدوین استاندارد

«استانداردهای ملی ایران - ساختار و شیوه نگارش»

(تجدیدنظر چهارم)

رئیس:

هوسپ سرکسیان، هوسپ
(کارشناسی مهندسی برق)

سمت و/یا محل اشتغال:

کارشناس استاندارد - بازنشسته سازمان ملی استاندارد ایران

دبیر:

سیفی، مهوش
(کارشناسی ارشد مدیریت دولتی)

کارشناس استاندارد - بازنشسته سازمان ملی استاندارد ایران

اعضا: (اسامی به ترتیب حروف الفبا)

اسلامی امیرآبادی، پروین
(کارشناسی علوم و صنایع غذایی)

کارشناس دفتر تدوین استانداردهای ملی - سازمان ملی استاندارد
ایران

پاشای آهی، لیلیا
(کارشناسی ارشد شیمی آلی)

کارشناس مسئول گروه پژوهشی سلولزی و بسته‌بندی -
پژوهشکده شیمی و پتروشیمی پژوهشگاه استاندارد

پاکیزه‌وند، حاجیه
(کارشناسی زیست شناسی)

رئیس گروه هماهنگی تدوین استانداردهای مدیریتی دفتر تدوین
استانداردهای ملی - سازمان ملی استاندارد ایران

حسینعلی ایزدی، خاطره
(کارشناسی ارشد صنایع غذایی)

معاون دفتر تدوین استانداردهای ملی - سازمان ملی استاندارد
ایران

خضرای، آریتا
(کارشناسی ارشد مهندسی هسته‌ای)

مدیرکل دفتر تدوین استانداردهای ملی - سازمان ملی استاندارد
ایران

رایگان، زهرا
(کارشناسی شیمی)

کارشناس استاندارد - بازنشسته سازمان ملی استاندارد ایران

رثایی، حامد
(کارشناسی مهندسی برق - قدرت)

کارشناس دفتر تدوین استانداردهای ملی - سازمان ملی استاندارد
ایران

رحیمی برغانی، نرگس
(کارشناسی ارشد شیمی آلی)

کارشناس حوزه ریاست - سازمان ملی استاندارد ایران

اعضا: (اسامی به ترتیب حروف الفبا)	سمت و/یا محل اشتغال:
رضوی، رخساره (کارشناسی فیزیک)	کارشناس مرکز ملی اندازه‌شناسی - سازمان ملی استاندارد ایران
زرسازی، برتا (کارشناسی بهداشت)	کارشناس استاندارد - بازنشسته سازمان ملی استاندارد ایران
سامانیان، حمید (کارشناسی ارشد مهندسی مواد)	سرپرست گروه پژوهشی ساختمانی و معدنی - پژوهشگاه استاندارد
سماروک، لیلا (کارشناسی مهندسی برق - الکترونیک)	سرپرست گروه پژوهشی برق و الکترونیک - پژوهشگاه استاندارد
شکرالهی، فتانه (کارشناسی ارشد مهندسی کشاورزی)	مدیرکل - اداره کل استاندارد استان البرز
شیخ حسینی، شکوفه (کارشناسی ارشد مهندسی صنایع)	معاون پژوهشکده سیستم‌های مدیریت کیفیت و بازرسی - پژوهشگاه استاندارد
شیخ حسینی، فرزانه (کارشناسی ارشد فیزیک)	کارشناس پژوهشکده سیستم‌های پیشرفته صنعتی - سازمان انرژی اتمی ایران
طیار، فاطمه (کارشناسی شیمی)	رئیس گروه ارزیابی کیفیت دفتر کالاهای صادراتی و وارداتی - سازمان ملی استاندارد ایران
عباسپور، شهناز (کارشناسی ارشد مدیریت)	رئیس گروه نظارت بر اجرای استاندارد صنایع شیمی و پتروشیمی - سازمان ملی استاندارد ایران
عزیزی، غلامرضا (کارشناسی ارشد زبان و فرهنگ باستانی)	معاون اسناد ملی - سازمان اسناد و کتابخانه ملی جمهوری اسلامی ایران
فرهاد شیخ احمد، لیلا (کارشناسی ارشد مهندسی کامپیوتر - نرم‌افزار)	کارشناس استاندارد
فضلی، مهدیه (کارشناسی ارشد مهندسی شیمی - بیوتکنولوژی)	کارشناس دفتر تدوین استانداردهای ملی - سازمان ملی استاندارد ایران
قادری، هنسا (کارشناسی ارشد مترجمی زبان آلمانی)	کارشناس استاندارد - بازنشسته سازمان ملی استاندارد ایران

اعضا: (اسامی به ترتیب حروف الفبا)

محسن زاده، علی اکبر

(کارشناسی ارشد مهندسی مخابرات)

مصطفوی، بی تا

(کارشناسی ارشد شیمی تجزیه)

مواجی، فریده

(کارشناسی مهندسی کشاورزی)

نشاط مبینی تهرانی، مهنوش

(کارشناسی ارشد مترجمی زبان انگلیسی)

نوروزی زاده، حمیرا

(کارشناسی مهندسی صنایع)

ویراستار:

قادری، هنسا

(کارشناسی ارشد مترجمی زبان آلمانی)

سمت و/یا محل اشتغال:

عضو مستقل - بازنشسته شرکت مخابرات ایران

کارشناس دفتر تدوین استانداردهای ملی - سازمان ملی استاندارد

ایران

رئیس اداره نظارت بر اجرای استاندارد - اداره کل استاندارد استان

بوشهر

عضو هیئت علمی - فرهنگستان زبان و ادب فارسی

کارشناس استاندارد - بازنشسته سازمان ملی استاندارد ایران

فهرست مندرجات

صفحه	عنوان
۱	پیش‌گفتار
۱	مقدمه
۱	۱ هدف و دامنه کاربرد
۱	۲ مراجع الزامی
۲	۳ اصطلاحات و تعاریف
۶	۴ اصول کلی
۶	۱-۴ هدف
۶	۲-۴ رویکرد مبتنی بر عملکرد
۶	۳-۴ همگنی
۷	۴-۴ همخوانی استانداردها
۸	۵-۴ اصول و شیوه نگارش متون به زبان رسمی
۹	۶-۴ روش‌های مختلف تدوین استانداردهای ملی ایران
۱۰	۷-۴ طرح‌ریزی
۱۰	۵ مقررات مربوط به ساختار استانداردهای ملی ایران
۱۰	۱-۵ تقسیم‌بندی موضوع استاندارد
۱۰	۱-۱-۵ کلیات
۱۱	۲-۱-۵ تقسیم‌بندی موضوع استانداردهای چندقسمتی
۱۳	۳-۱-۵ تقسیم‌بندی موضوع استاندارد در متن یک استاندارد
۱۵	۲-۵ توصیف و شماره‌گذاری تقسیم‌بندی‌های اصلی و فرعی
۱۵	۱-۲-۵ قسمت
۱۵	۲-۲-۵ بند و زیربند
۱۶	۳-۲-۵ شماره‌گذاری بندها و زیربندها
۱۶	۴-۲-۵ پاراگراف
۱۷	۵-۲-۵ فهرست‌ها
۱۸	۶-۲-۵ پیوست‌ها
۱۹	۷-۲-۵ کتاب‌نامه
۱۹	۸-۲-۵ نمایه‌ها

صفحه	عنوان
۱۹	۶ مقررات مربوط به شیوه نگارش استانداردهای ملی ایران
۱۹	۱-۶ اجزای آگاهی دهنده مقدماتی
۱۹	۱-۱-۶ جلد استاندارد
۲۱	۲-۱-۶ صفحه آشنایی با سازمان ملی استاندارد ایران
۲۱	۳-۱-۶ کمیسیون فنی تدوین استاندارد
۲۲	۴-۱-۶ فهرست مندرجات
۲۲	۵-۱-۶ پیش‌گفتار
۲۷	۶-۱-۶ مقدمه
۲۸	۲-۶ اجزای الزامی عمومی
۲۸	۱-۲-۶ هدف و دامنه کاربرد
۲۹	۲-۲-۶ مراجع الزامی
۳۲	۳-۶ اجزای الزامی فنی
۳۲	۱-۳-۶ اصطلاحات و تعاریف
۳۴	۲-۳-۶ نمادها و کوتاه‌نوشت‌ها
۳۵	۳-۳-۶ الزامات
۳۶	۴-۳-۶ نمونه‌برداری/نمونه‌گیری
۳۶	۵-۳-۶ روش‌های آزمون
۳۹	۶-۳-۶ طبقه‌بندی، درجه‌بندی، شناسه‌گذاری و کدگذاری
۴۰	۷-۳-۶ نشانه‌گذاری، برچسب‌گذاری و بسته‌بندی
۴۱	۸-۳-۶ پیوست‌های الزامی
۴۲	۴-۶ اجزای آگاهی دهنده تکمیلی
۴۱	۱-۴-۶ پیوست‌های آگاهی دهنده
۴۲	۲-۴-۶ کتاب‌نامه
۴۲	۳-۴-۶ نمایه‌ها
۴۳	۵-۶ سایر اجزای آگاهی دهنده
۴۳	۱-۵-۶ یادآوری‌ها و مثال‌های ارائه شده در متن یک استاندارد
۴۳	۲-۵-۶ پانوشته‌های ارائه شده در متن
۴۴	۶-۶ اجزا و مقررات عمومی
۴۴	۱-۶-۶ نکات نگارشی برای شرح ضوابط
۴۵	۲-۶-۶ نشانه‌های سجاوندی

صفحه	عنوان
۴۶	نام‌ها و نشان‌های تجاری ۳-۶-۶
۴۶	نگارش اسامی علمی ۴-۶-۶
۴۶	شکل‌ها ۵-۶-۶
۵۲	جدول‌ها ۶-۶-۶
۵۴	ارجاعات ۷-۶-۶
۵۷	نگارش اعداد و مقادیر عددی ۸-۶-۶
۵۸	کمیت‌ها، یکاها، نمادها و علائم ۹-۶-۶
۵۸	فرمول‌های ریاضی ۱۰-۶-۶
۶۳	مقادیر، ابعاد و رواداری‌ها ۱۱-۶-۶
۶۴	جنبه‌های ارزیابی انطباق ۷-۶
۶۵	جنبه‌های مربوط به سیستم‌های مدیریت کیفیت، قابلیت اعتماد و کاربرد روش‌های آماری و نمونه‌برداری ۸-۶
۶۵	روش‌های مختلف پذیرش استانداردهای بین‌المللی/منطقه‌ای به‌عنوان استانداردهای ملی ایران ۷
۶۷	الگوی الکترونیکی نگارش استانداردهای ملی ایران ۸
۶۸	پیوست الف (الزامی) نمونه‌ای از شیوه شماره‌گذاری بندها و زیربندها
۷۰	پیوست ب (الزامی) نگارش عنوان استاندارد
۷۲	پیوست پ (الزامی) نمونه پیش‌گفتارهای مختلف برای استانداردهای ملی ایران
۸۸	پیوست ت (الزامی) واژه‌نامه
۹۰	پیوست ث (الزامی) شیوه کاربرد فعل‌های وجهی در استانداردهای ملی ایران و معادل آن‌ها به زبان انگلیسی
۹۲	پیوست ج (الزامی) کمیت‌ها و یکاها
۹۶	پیوست چ (الزامی) طرح‌های مختلف روی جلد استانداردهای ملی ایران
۱۰۷	پیوست ح (الزامی) نمونه‌هایی از شیوه مشخص کردن تغییرات در استانداردهای ملی ایران که به روش پذیرش «ترجمه تغییر یافته» تدوین شده‌اند
۱۰۹	پیوست خ (الزامی) تنظیمات الگوی الکترونیکی نگارش پیش‌نویس استانداردهای ملی ایران
۱۱۵	کتاب‌نامه

پیش‌گفتار

استاندارد «استانداردهای ملی ایران- ساختار و شیوه نگارش» که نخستین بار در سال ۱۳۴۴ تدوین و منتشر شد، بر اساس پیشنهادهای دریافتی و بررسی و تأیید در کمیسیون‌های مربوط برای چهارمین بار مورد تجدیدنظر قرار گرفت و در صد و پنجاه و چهارمین اجلاس کمیته ملی استاندارد اسناد و تجهیزات اداری و آموزشی مورخ ۱۳۹۳/۱۲/۰۵ تصویب شد. اینک این استاندارد، به استناد بند یک ماده ۳ قانون اصلاح قوانین و مقررات موسسه استاندارد و تحقیقات صنعتی ایران، مصوب بهمن ماه ۱۳۷۱، به عنوان استاندارد ملی ایران منتشر می‌شود.

استانداردهای ملی ایران بر اساس استاندارد ملی ایران شماره ۵ (استانداردهای ملی ایران- ساختار و شیوه نگارش) تدوین می‌شوند. برای حفظ همگامی و هماهنگی با تحولات و پیشرفت‌های ملی و جهانی در زمینه صنایع، علوم و خدمات، استانداردهای ملی ایران در صورت لزوم تجدیدنظر خواهد شد و هر پیشنهادی که برای اصلاح و تکمیل این استانداردها ارائه شود، هنگام تجدیدنظر در کمیسیون فنی مربوط مورد توجه قرار خواهد گرفت. بنابراین، باید همواره از آخرین تجدیدنظر استانداردهای ملی ایران استفاده کرد.

این استاندارد جایگزین استاندارد ملی ایران شماره ۵: سال ۱۳۸۶ می‌شود.

منابع و مآخذی که برای تهیه و تدوین این استاندارد مورد استفاده قرار گرفته به شرح زیر است:

- 1- ISO/IEC Directives- Part 2:2011, Rules for the structure and drafting of international standards
- 2- ISO/IEC Guide 21-1:2005, Regional or national adoption of International Standards and other International Deliverables- Part 1: Adoption of International Standards

مقدمه

این استاندارد دربرگیرنده مقررات مربوط به ساختار و شیوه نگارش استانداردهای ملی ایران است که باید در تدوین استانداردهای ملی ایران رعایت شود تا در نگارش و تدوین استانداردها از روشی ثابت و یکنواخت پیروی شود.

در این استاندارد، با هدف بهره‌گیری بیشتر از مقررات مندرج در راهنمای ISO/IEC Directives-Part 2 در حد امکان، تغییرات کلی در رابطه با ارائه اصول کلی تدوین استاندارد و مقررات مربوط به ساختار و شیوه نگارش استانداردهای ملی ایران ایجاد شده است تا به عنوان یک الگو مورد استفاده قرار گیرد. این تغییرات شامل موارد زیر است:

- بند اصطلاحات و تعاریف تغییر یافته و تکمیل شده است.
- توضیحات مربوط به اصول کلی تدوین استانداردهای ملی ایران در بند ۴ این استاندارد، ارائه شده است.
- مقررات مربوط به ساختار استانداردها در بند ۵ تشریح شده است.
- تمامی بخش‌هایی که در مورد شیوه نگارش استانداردهای ملی ایران، در ویرایش قبلی این استاندارد، درون پیرامند زیر هر بند یا زیربند قرار داشت، در بند ۶ با عنوان مقررات مربوط به شیوه نگارش استانداردهای ملی ایران ارائه شده است.
- در مورد جنبه‌های ارزیابی انطباق و جنبه‌های سیستم‌های مدیریت کیفیت، زیربندهای جدید ۶-۷ و ۶-۸ اضافه شده است.
- در مورد اصول تدوین ساختار، شیوه نگارش، پیش‌گفتار و طرح روی جلد استانداردهای ملی ایران که بر مبنای پذیرش استانداردهای بین‌المللی/منطقه‌ای طبق راهنمای ISO/IEC Guide 21-1، تدوین می‌شوند، توضیحات لازم در بندهای ۴، ۵، ۶ و ۷ ارائه شده است.
- توضیحات مربوط به شیوه مشخص کردن تغییرات اعمال شده در استانداردهای ملی ایران که با استفاده از استانداردهای بین‌المللی/منطقه‌ای به روش پذیرش «ترجمه تغییر یافته» تدوین شده‌اند ولی با توجه به مقتضیات کشور تغییراتی نسبت به منبع و مأخذ در این استانداردهای ملی داده شده است، در پیوست ح ارائه شده است.
- در مورد استانداردهای ملی تدوین شده بر مبنای پژوهش و همچنین استانداردهای ملی که با استفاده از منابع و مأخذ مختلف تدوین می‌شوند نیز توضیحات لازم در زیربند ۴-۶ ارائه شده است.
- ساختار، شیوه نگارش، پیش‌گفتار و طرح روی جلد اصلاحیه استاندارد ملی ایران (به شکل چ-۴، پیوست چ، مراجعه شود) نیز در زیربند ۶-۲-۱ توضیح داده شده است.
- ملاحظات مربوط به استانداردهای خدمات مد نظر قرار گرفته است.

الگوی الکترونیکی جدیدی برای نگارش متن پیش‌نویس استانداردهای ملی ایران در بند ۸ و پیوست خ معرفی شده است.

استانداردهای ملی ایران - ساختار و شیوه نگارش

۱ هدف و دامنه کاربرد

هدف از تدوین این استاندارد، تعیین مقررات مربوط به ساختار و شیوه نگارش استانداردهای ملی ایران و ارائه الگویی مناسب است که رعایت آن برای نگارش استانداردهای ملی ایران به روشی ثابت و یکنواخت الزامی می‌باشد.

این استاندارد برای تدوین کلیه استانداردهای ملی ایران کاربرد دارد.

۲ مراجع الزامی^۱

در مراجع زیر ضوابطی وجود دارد که در متن این استاندارد به صورت الزامی به آن‌ها ارجاع داده شده است. بدین ترتیب، آن ضوابط جزئی از این استاندارد محسوب می‌شوند.

در صورتی که به مرجعی با ذکر تاریخ انتشار ارجاع داده شده باشد، اصلاحیه‌ها و تجدیدنظرهای بعدی آن برای این استاندارد الزام‌آور نیست. در مورد مراجعی که بدون ذکر تاریخ انتشار به آن‌ها ارجاع داده شده است، همواره آخرین تجدیدنظر و اصلاحیه‌های بعدی برای این استاندارد الزام‌آور است.

استفاده از مراجع زیر برای کاربرد این استاندارد الزامی است:

۱-۲ استاندارد ملی ایران شماره ۳۰-۹۳۱۴: سال ۱۳۸۶، نقشه‌های فنی - اصول کلی نمایش - قسمت ۳۰: قراردادهای پایه برای نماها

۲-۲ استاندارد ملی ایران شماره ۴۰-۹۳۱۴: سال ۱۳۸۶، نقشه‌های فنی اصول کلی نمایش - قسمت ۴۰: قراردادهای پایه برای برش‌ها و مقاطع

۳-۲ دستور خط فارسی، مصوب فرهنگستان زبان و ادب فارسی، چاپ یازدهم، تهران: فرهنگستان زبان و ادب فارسی، ۱۳۹۱

۴-۲ صادقی، علی‌اشرف و زندی‌مقدم، زهرا، فرهنگ املائی خط فارسی، چاپ چهارم، تهران: فرهنگستان زبان و ادب فارسی، ۱۳۹۱

۵-۲ فرهنگ واژه‌های مصوب فرهنگستان زبان و ادب فارسی ایران (مجموعه دفترها)

2-6 IEC 60027 (all parts), Letter symbols to be used in electrical technology

یادآوری - مجموعه استانداردهای ملی ایران شماره ۵۱۳۸، نمادهای حرفی مورد استفاده در فناوری الکتریکی، با استفاده از برخی قسمت‌های مجموعه استاندارد IEC 60027، تدوین شده است.

2-7 IEC 60417, Graphical symbols for use on equipment (database)

2-8 IEC 60617, Graphical symbols for diagrams (database)

2-9 IEC 61082-1, Preparation of documents used in electrotechnology - Part 1: Rules

یادآوری - استاندارد ملی ایران شماره ۱-۱۲۳۶۹: سال ۱۳۸۸، تهیه مدارک مورد استفاده در الکتروتکنولوژی - قسمت ۱: قواعد، با استفاده از استاندارد IEC 61082-1: 2006 تدوین شده است.

2-10 IEC 80000 (all parts), Quantities and units

یادآوری - مجموعه استانداردهای ملی ایران شماره ۹۸۱۹، کمیتها و یکاها، با استفاده از برخی قسمت‌های مجموعه استاندارد IEC 80000، تدوین شده است.

2-11 ISO 3098-2, Technical product documentation - Lettering - Part 2: Latin alphabet, numerals and marks

یادآوری - استاندارد ملی ایران شماره ۲-۸۱۰۰: سال ۱۳۸۴، مستندسازی محصول فنی - حروف چینی - قسمت ۲: الفبا، اعداد و علائم لاتین، با استفاده از استاندارد ISO 3098-2: 2000 تدوین شده است.

2-12 ISO 14617 (all parts), Graphical symbols for diagrams

یادآوری - مجموعه استانداردهای ملی ایران شماره ۸۰۵۷، نمادهای گرافیکی دیگرام‌ها، با استفاده از برخی قسمت‌های مجموعه استاندارد ISO14617، تدوین شده است.

2-13 ISO 80000 (all parts), Quantities and units

یادآوری - مجموعه استانداردهای ملی ایران شماره ۹۸۱۹، کمیتها و یکاها، با استفاده از برخی قسمت‌های مجموعه استاندارد ISO 80000، تدوین شده است.

۳ اصطلاحات و تعاریف^۱

در این استاندارد، اصطلاحات و تعاریف زیر به کار می‌رود:

۱-۳

استاندارد

standard

مدرک حاصل از اجماع نظر و مصوب یک «نهاد استانداردسازی به رسمیت شناخته شده» است که در برگیرنده قواعد، راهنمایی‌ها یا مشخصه‌هایی برای فعالیت‌ها یا نتایج آنها به منظور استفاده عمومی و مکرر است و هدف از آن دستیابی به میزان مطلوبی از نظم در یک زمینه معین می‌باشد.

یادآوری - استانداردها، مبتنی بر نتایج استوار علوم، فنون و تجربیات هستند و هدف آنها ارتقاء منافع جامعه است.

[منبع: زیربند 3.2 راهنمای ISO/IEC Guide 2: 2004 [8]]^۲

1- Terms and definitions

۲- اعداد داخل قلاب به شماره منبع ذکر شده در کتاب‌نامه اشاره دارد.

۲-۳

استاندارد ملی

national standard

استانداردی است که توسط یک سازمان ملی استانداردسازی تصویب شده است.

[منبع: زیربند 3.1.2.3 راهنمای ISO/IEC Guide 2: 2004]

۳-۳

استاندارد بین‌المللی

international standard

استانداردی است که توسط یک سازمان بین‌المللی استانداردسازی تصویب شده است.

[منبع: زیربند 3.2.1.1 راهنمای ISO/IEC Guide 2: 2004]

۴-۳

بند

clause

جزء اصلی در تقسیم‌بندی متن یک استاندارد است.

۵-۳

زیربند

subclause

جزء فرعی در تقسیم‌بندی بند است.

۶-۳

اصطلاح

term

واژه، عبارت یا یک صورت اختصاری است که حداقل در یکی از رشته‌های علمی، فنی، حرفه‌ای و هنری بیانگر مفهومی خاص بوده و دارای تعریف مشخصی است.

یادآوری - هر واحد واژگانی معمولاً از نظر ساختاری به صورت ساده (مانند: کتاب)، مشتق (مانند: کتابدار)، مرکب (مانند: دندانپزشک)، گروه نحوی (مانند: حرکت وضعی، پردازش از دور) است.

[منبع: مصوبات فرهنگستان زبان و ادب فارسی]

۷-۳

الزام

requirement

ضابطه‌ای در متن یک استاندارد است که برآورده کردن معیاری خاص برای انطباق با استاندارد را شامل می‌شود و انحراف از آن مجاز نیست.

یادآوری - جدول ۱- نمونه‌ای از این گونه الزام‌ها را نشان می‌دهد.

۱-۷-۳

جزء الزامی

normative element

جزئی از استاندارد است که ضوابط و الزامات را در متن استاندارد توصیف می‌کند.

۸-۳

جزء آگاهی‌دهنده

informative element

جزئی از استاندارد است که جنبه توضیحی و اطلاع‌رسانی دارد.

۱-۸-۳

جزء آگاهی‌دهنده مقدماتی

preliminary informative element

جزئی از استاندارد است که در مورد محتوا، پیشینه تدوین و ارتباط استاندارد با سایر مدارک توضیح می‌دهد.

۲-۸-۳

جزء آگاهی‌دهنده تکمیلی

supplementary informative element

جزئی از استاندارد است که اطلاعات بیشتری را برای کمک به درک استاندارد ارائه می‌دهد.

۹-۳

جزء اجباری

mandatory element

جزئی از استاندارد است که وجود آن در یک استاندارد ضروری است.

۱۰-۳

جزء مشروط

conditional element

جزئی از استاندارد است که ضرورت وجود آن، به ضوابط خاص مطرح شده در آن استاندارد بستگی دارد.

۱۱-۳

توصیه

recommendation

پیشنهادی در متن یک استاندارد است که در میان گزینه‌های مختلف، یک مورد را به صورت ویژه و مناسب مشخص می‌کند، بدون این که سایر موارد را نیز رد کند، یا مجموعه فعالیت‌هایی که انجام آن‌ها ترجیح داده می‌شود، ولی الزامی نیست.

یادآوری - جدول ۲- نمونه‌ای از این گونه توصیه‌ها را نشان می‌دهد.

۱۲-۳

صورت اختصاری

abbreviated form

صورتی زبانی از یک کلمه یا یک عبارت است که پس از اعمال روش‌های کوتاه‌سازی حاصل می‌شود و شامل سه نوع است: کوتاه‌نوشت، سرنام و سرواژه.

۱-۱۲-۳

کوتاه‌نوشت

abbreviation

صورت حاصل از فرایند کوتاه‌سازی واژه‌ها است که از نظر هجایی و لفظی به‌صورتی که نوشته می‌شود خوانده نمی‌شود و به‌جای آن، صورت اصلی ادا می‌شود.

مثال:

Lab. (laboratory)

Amd. (Amendment)

۲-۱۲-۳

سرنام

acronym

واژه‌ای که از حروف اول دو یا چند واژه پیاپی ساخته شده باشد و همان‌طور که نوشته می‌شود، خوانده می‌شود. سرنام واژه جدید محسوب می‌شود.

مثال:

سمپاد (سازمان ملی پرورش استعدادهای درخشان)

سمن (سازمان مردم نهاد)

INSO- (Iranian National Standardization Organization)

IEC- (International Electrotechnical Commission)

۳-۱۲-۳

سرواژه

initialism

صورت اختصار یافته یک عبارت (مركب از چند واژه) است که از حروف آغازین واژگان تشکیل‌دهنده آن عبارت ساخته می‌شود، سرواژه یک واژه جدید محسوب نمی‌شود و به جای آن که به صورت یک کلمه تلفظ شود، حرف به حرف بیان می‌شود.

مثال:

پدافند ش.م.ر. پدافند (شیمیایی، میکروبی و رادیواکتیو)

۴ اصول کلی

۱-۴ هدف

هدف از تدوین استانداردها، تعیین مقررات واضح و بدون ابهام برای بهبود ایمنی، عملکرد، دوام و دستیابی به حد بهینه نظم و ویژگی‌هایی است که برای انطباق یک محصول، خدمت یا مسائل مدیریتی با انتظاری که از آن می‌رود، تدوین می‌شوند و از جمله نتایج آن، رفع موانع تجاری، گسترش و تسهیل تجارت و ارتباطات است. به منظور دستیابی به این هدف، استانداردها باید شرایط زیر را داشته باشند:

- در محدوده هدف و دامنه کاربرد مشخص شده تا حد لزوم کامل باشند.
- یکنواخت، واضح و دقیق باشند.
- شرایط روزآمد در آن‌ها به صورت کامل در نظر گرفته شده باشد.
- چارچوبی برای توسعه آتی فناوری فراهم کنند.
- برای اشخاص ذی‌ربط و ذی‌نفعی که در تهیه آن‌ها مشارکت نداشته‌اند نیز قابل درک باشند.
- اصول تدوین استانداردها در آن‌ها در نظر گرفته شده باشد.
- مقررات مربوط به ساختار و شیوه نگارش تعیین شده در این استاندارد، در آن‌ها رعایت شده باشد. (برای اطلاعات بیشتر در مورد اصول نگارش استاندارد، به پیوست^۱ A راهنمای ISO/IEC Directives- Part 2 مراجعه شود.)

۲-۴ رویکرد مبتنی بر عملکرد

الزاماتی که در استانداردها مشخص می‌شود، در صورت امکان باید به جای مشخصه‌ها/ویژگی‌های طراحی و توصیفی برحسب عملکرد بیان شوند. این رویکرد بیشترین امکان را برای توسعه فنی به وجود می‌آورد. به طور کلی ویژگی‌هایی باید در نظر گرفته شوند که برای پذیرش همگانی مناسب باشند. در صورت ضرورت، به دلیل تفاوت‌های موجود در قوانین و مقررات، شرایط اقلیمی و زیست‌محیطی، اقتصادی، اجتماعی و الگوهای تجاری، گزینه‌های متعددی ممکن است در نظر گرفته شود.

۳-۴ همگنی^۲

یکنواختی ساختار، شیوه نگارش و همچنین اصطلاحات، نه تنها باید در یک استاندارد، بلکه در مجموعه استانداردهای مرتبط نیز حفظ شود. ساختار استانداردهای مرتبط و شماره‌گذاری بندهای آن‌ها باید در حد امکان یکسان باشد. برای بیان مقررات یکسان، باید از عبارت‌های یکسان استفاده شود.

1- Annex
2- Homogeneity

برای بیان یک مفهوم معین، باید اصطلاحی یکسان در سراسر یک استاندارد یا مجموعه استانداردهای مرتبط به کار رود. استفاده از یک اصطلاح جایگزین (مترادف) در مورد مفهومی که پیش از آن تعریف شده است، توصیه نمی‌شود. هر اصطلاح مشخص باید در حد امکان فقط با یک معنی توصیف شود.

۴-۴ همخوانی استانداردها^۱

به منظور تحقق هدف همخوانی در درون مجموعه کامل استانداردها، متن هر یک از استانداردها باید مطابق با مقررات مربوط به استانداردهای پایه^۲ موجودی باشد که انتشار یافته‌اند. این امر به ویژه با موارد زیر مرتبط است:

الف- اصطلاحات استاندارد شده؛

ب- اصول و روش‌های اصطلاح‌شناسی؛

پ- کمیت‌ها، واحدها و نمادهای آن‌ها؛

ت- اصطلاحات و کوتاه‌نوشت‌ها؛

ث- مراجع کتاب‌نامه‌ای؛

ج- نقشه‌ها و نمودارهای فنی؛

چ- مستندات فنی؛

ح- نمادهای ترسیمی، نمادهای آگاهی‌دهنده عمومی و علائم ایمنی؛

علاوه بر آن، جنبه‌های خاص فنی باید مطابق با ضوابط استانداردهای عمومی انتشار یافته شامل موضوع‌های زیر باشد:

خ- حدود، اندازه‌ها و خواص سطوح؛

د- رواداری ابعاد و عدم قطعیت اندازه‌گیری؛

ذ- اعداد ترجیحی؛

ر- روش‌های آماری؛

ز- شرایط محیطی و آزمون‌های مرتبط؛

ژ- ایمنی؛

س- علم شیمی؛

1- Consistency of standards

2- Basic standards

ش- سازگاری الکترومغناطیسی؛

ص- انطباق و کیفیت؛

ض- مدیریت زیست محیطی؛

ط- بسته بندی؛

ظ- مسائل مصرف کنندگان؛

ع- استانداردسازی بین المللی.

یادآوری- در خصوص استانداردهای چندقسمتی، بهتر است بین قسمت‌های مختلف استاندارد نیز هماهنگی کامل وجود داشته باشد.

۴-۵ اصول و شیوه نگارش متون به زبان رسمی

مقررات قانونی مربوط به اصول و شیوه نگارش متون به زبان رسمی فارسی باید هنگام تدوین استانداردها رعایت شود. در صورتی که فرهنگستان زبان و ادب فارسی برای واژه‌های بیگانه معادل مصوب در رشته تخصصی داشته باشد، لازم است از فرهنگ واژه‌های مصوب فرهنگستان استفاده شود.

در نگارش املائی واژگان فارسی در پیش نویس استانداردها، باید آخرین ویرایش‌های «دستور خط فارسی» و «فرهنگ املائی خط فارسی» مصوب فرهنگستان زبان و ادب فارسی استفاده شود.

در صورتی که در یک حوزه تخصصی واژه یا اصطلاحی غیر از واژگان مصوب نیز استفاده شود، می توان پس از واژه مصوب فرهنگستان، آن واژه یا اصطلاح را درون دوکمان () قرار داد.

یادآوری- برای دسترسی به مصوبات فرهنگستان زبان و ادب فارسی به وبگاه www.persianacademy.ir مراجعه شود.

۶-۴ روش‌های مختلف تدوین استانداردهای ملی ایران

۱-۶-۴ ساختار و شیوه نگارش استانداردهای ملی ایران که بر مبنای پذیرش یک استاندارد بین‌المللی/منطقه‌ای تدوین می‌شوند (با توجه به روش‌های مختلف پذیرش که در بند ۷ توضیح داده شده است) به شرح زیر است:

الف - پذیرش استاندارد بین‌المللی/منطقه‌ای از طریق ترجمه تخصصی کامل متن آن‌ها به زبان فارسی، عیناً و بدون هیچگونه تغییری، طبق روش «معادل یکسان»^۱

ساختار، شیوه ارائه و محتوای استانداردهای ملی ایران که طبق این روش تدوین می‌شوند، مانند مجموعه استانداردهای ملی ایران - ایزو شماره ۹۰۰۰ [۱] در مورد سیستم‌های مدیریت کیفیت و مجموعه استانداردهای ملی ایران - ایزو - آی ای سی شماره ۱۷۰۰۰ [۳] در مورد ارزیابی انطباق، باید به طور کامل و دقیق مطابق با ساختار، شیوه ارائه و محتوای استانداردهای بین‌المللی/منطقه‌ای مربوط باشد (به مورد الف، بند ۷، مراجعه شود).

ب - پذیرش استاندارد بین‌المللی/منطقه‌ای طبق روش «تنفیذ»^۲

در این روش باید صرفاً هدف و دامنه کاربرد استانداردهای بین‌المللی/منطقه‌ای پذیرفته شده، در استاندارد ملی ایران به زبان فارسی ارائه شود (بدون ترجمه کامل متن استاندارد) و به سایر بندها و پیوست‌های استاندارد بین‌المللی/منطقه‌ای پذیرفته شده، به صورت الزام‌آور ارجاع داده شود (به مورد ب، بند ۷، مراجعه شود).

پ - پذیرش استاندارد بین‌المللی/منطقه‌ای از طریق ترجمه تخصصی کامل متن همراه با اعمال تغییرات، طبق روش «ترجمه تغییر یافته»^۳

در این روش، متن استاندارد بین‌المللی/منطقه‌ای پذیرفته شده مورد نظر ترجمه می‌شود و تغییرات مطابق با مقتضیات کشور در آن اعمال می‌شود (به مورد پ، بند ۷، مراجعه شود). تغییرات اعمال شده در استاندارد ملی ایران باید در آخرین پیوست آگاهی‌دهنده با ذکر بند/زیربند مربوط و محل تغییرات آن در استاندارد منبع و ماخذ و با توضیحات لازم مشخص شود.

یادآوری - مدارک استانداردگونه بین‌المللی/منطقه‌ای مانند: «ویژگی‌های فنی»^۴ و «توصیه‌نامه»^۵ نیز می‌تواند مطابق با روش‌های مختلف پذیرش مذکور در این زیربند به عنوان مبنای تدوین استانداردهای ملی ایران به کار روند.

1- Identical Equivalent
2- Endorsement
3- Modified translation
4- Technical specification
5- Recommendation

۴-۶-۲ استانداردهایی که با استفاده از یک یا چند منبع و مأخذ مختلف (مانند این استاندارد)، استاندارد ملی سایر کشورها، مدارک استاندارد نهادها و انجمن‌های تخصصی سایر کشورها، ضوابط دستگاه‌های اجرایی، تشکل‌های تخصصی و حرفه‌ای کشور (مشروط بر این که برای کاربرد در سطح ملی در نظر گرفته شده باشند و صرفاً ماهیت کاربری درون سازمانی نداشته باشند) تدوین می‌شوند.

۴-۶-۳ استانداردهایی که بر مبنای پژوهش‌های انجام شده تدوین می‌شوند.

۴-۷ طرح‌ریزی^۱

به منظور حصول اطمینان از تکمیل مراحل تدوین یک استاندارد یا مجموعه‌ای از استانداردهای مرتبط و انتشار به موقع آن‌ها، باید قبل از شروع مرحله نگارش، ساختار کلی استاندارد و ارتباط بین استانداردهای یک مجموعه تعیین شود. به‌ویژه، باید به تقسیم‌بندی موضوع استاندارد توجه شود (به زیربند ۵-۱ مراجعه شود). مقررات مربوط به ساختار و شیوه نگارش باید در تمامی مراحل تدوین استاندارد، از همان ابتدای شروع آن اعمال شود، تا از بروز هرگونه مغایرتی در تدوین هر یک از قسمت‌های یک مجموعه استاندارد اجتناب شود.

۵ مقررات مربوط به ساختار استانداردهای ملی ایران

۵-۱ تقسیم‌بندی موضوع استاندارد

۵-۱-۱ کلیات

با توجه به اینکه استانداردها بسیار متنوع هستند و نمی‌توان مقررات جامع قابل پذیرشی برای تقسیم‌بندی موضوع آن‌ها تعیین کرد، به عنوان یک قاعده کلی، برای هر موضوع باید استاندارد جداگانه‌ای تدوین شده و به صورت مستقل انتشار یابد.

در موارد خاص و به دلایل عملی، استاندارد را می‌توان به قسمت‌های جداگانه تحت همان شماره استاندارد تقسیم کرد. مزیت این کار این است که هر قسمت را می‌توان در صورت لزوم مورد بازنگری و تجدیدنظر قرار داد.

یک استاندارد را به دلایل زیر می‌توان به چند قسمت تقسیم کرد:

الف- استاندارد تک قسمتی احتمالاً حجیم خواهد شد.

ب- بخش‌های مختلف از یک موضوع استاندارد از نظر محتوایی با یکدیگر مرتبط است.

پ- بخش‌هایی از یک موضوع استاندارد ممکن است در مقررات قانونی مورد ارجاع قرار گیرد.

ت- بخش‌هایی از یک موضوع استاندارد ممکن است برای اهداف گواهی‌کردن (صدور گواهی) در نظر گرفته شود.

جنبه‌های مختلف یک محصول که می‌تواند مورد توجه گروه‌های خاص (مانند: تولیدکنندگان، نهادهای گواهی‌کننده، نهادهای قانون‌گذار) باشد، باید به روشنی متمایز شود و ترجیحاً به‌عنوان قسمت‌های یک استاندارد یا به‌صورت استانداردهای مستقل تدوین شود.

برخی از این جنبه‌ها شامل موارد زیر است:

– الزامات سلامت و ایمنی؛

– الزامات عملکردی؛

– الزامات نگهداری و خدمات؛

– مقررات نصب؛

– ارزیابی کیفیت؛

– شرح انجام کار؛

– مراحل انجام کار.

برای تقسیم‌بندی اصلی و فرعی متن استاندارد باید از واژه‌های بند، زیربند، پاراگراف^۱ و پیوست استفاده شود، همانگونه که در جدول شماره ۱ نشان داده شده است.

جدول ۱ – عنوان قسمت‌ها و زیرقسمت‌ها

عنوان	مثال شماره‌گذاری
قسمت	۹۹۹۹ – ۱
بند	۱
زیربند (سطح ۱)	۱-۱
زیربند (سطح ۲)	۱-۱-۱
پاراگراف	(بدون شماره)
پیوست	الف

۵-۱-۲ تقسیم‌بندی موضوع استانداردهای چندقسمتی

در رابطه با استانداردهای چندقسمتی، دو راه برای تقسیم‌بندی موضوع استاندارد وجود دارد:

الف- هر قسمت مربوط به یک جنبه از موضوع استاندارد است و از این رو می‌تواند به صورت مستقل باشد.

مثال ۱:

– قسمت ۱: واژگان

- قسمت ۲: الزامات

- قسمت ۳: روش‌های آزمون

- قسمت ۴:

مثال ۲:

- قسمت ۱: واژگان

- قسمت ۲: هارمونیک‌ها

- قسمت ۳: تخلیه الکترواستاتیکی

ب- برای یک موضوع، ممکن است جنبه‌های مشترک و جنبه‌های ویژه وجود داشته باشد. جنبه‌های مشترک باید در قسمت اول استاندارد ارائه شود. جنبه‌های خاص باید در قسمت‌های جداگانه تدوین شود که ممکن است مکمل جنبه‌های مشترک یا غیر از آن بوده و به همین دلیل نمی‌توان آن‌ها را به صورت مستقل در نظر گرفت.

مثال ۱:

- قسمت ۱: الزامات عمومی

- قسمت ۲: الزامات حرارتی

- قسمت ۳: الزامات خلوص هوا

- قسمت ۴: الزامات آکوستیکی

مثال ۲:

- قسمت ۱: الزامات عمومی

- قسمت ۲۱: الزامات ویژه برای اتوهای برقی

- قسمت ۲۲: الزامات ویژه برای ماشین‌های لباسشویی

- قسمت ۲۳: الزامات ویژه برای ماشین‌های ظرفشویی

مثال ۳:

- قسمت ۱: الزامات عمومی نمایشگرها

- قسمت ۱-۲: الزامات در مورد نمایشگرهای پلاسما

- قسمت ۲-۲: الزامات در مورد نمایشگرهای دیود نورگسیل (LED)^۱

- قسمت ۳-۲: الزامات در مورد نمایشگرهای بلور مایع (LCD)^۲

1- Light Emitting Diode Display

2- Liquid Crystal Display

مثال ۴: در رابطه با استانداردهای مربوط به خدمات:

- خانه‌های سالمندان - قسمت ۱: خدمات کلی

- خانه‌های سالمندان - قسمت ۲: تسهیلات فضای فیزیکی

- خانه‌های سالمندان - قسمت ۳: کارکنان

هرگاه سیستم تشریح شده در این زیربند به کار رود، باید دقت شود که ارجاع‌ها درون یک قسمت به قسمت دیگر معتبر باشد. اگر ارجاع به یک استاندارد با تاریخ انتشار خاص مد نظر باشد، ارجاع باید دارای تاریخ انتشار باشد، به زیربند ۶-۶-۷-۵-۳ مراجعه شود.

هر قسمت از یک مجموعه استاندارد چندقسمتی باید همانند یک استاندارد مستقل و بر اساس مقررات مربوط به شیوه نگارش تعیین شده در این استاندارد نگارش شود.

۳-۱-۵ تقسیم‌بندی موضوع استاندارد در متن یک استاندارد

اجزای تشکیل دهنده یک استاندارد ممکن است به دو صورت زیر طبقه‌بندی شود:

الف- برحسب ماهیت الزامی یا آگاهی‌دهنده بودن اجزا و محل قرار گرفتن آن‌ها در استاندارد به شرح زیر:

- اجزای آگاهی‌دهنده مقدماتی (به زیربند ۶-۱ مراجعه شود)؛

- اجزای الزامی عمومی (به زیربند ۶-۲ مراجعه شود)؛

- اجزای الزامی فنی (به زیربند ۶-۳ مراجعه شود)؛

- اجزای آگاهی‌دهنده تکمیلی (به زیربند ۶-۴ مراجعه شود).

ب- برحسب اجباری یا مشروط بودن اجزا (به زیربندهای ۳-۹ و ۳-۱۰ مراجعه شود).

مثالی از «ترتیب نمونه‌ای» ارائه این اجزا در جدول ۲ تعیین شده است. همچنین در جدول ۲، فهرستی از محتوای مجاز هر یک از اجزای تشکیل‌دهنده فوق درج شده است.

جدول ۲- شیوه ترتیب اجزای تشکیل دهنده یک استاندارد

نوع جزء	ترتیب اجزا در استاندارد	محتوای مجاز اجزا در استاندارد
اجزای آگاهی دهنده مقدماتی	جلد استاندارد	عنوان و اطلاعات مربوط
	آشنایی با سازمان ملی استاندارد ایران	متن پانوشت
	کمیسیون فنی تدوین استاندارد	متن
	فهرست مندرجات	متن
	پیش‌گفتار	متن
	مقدمه	متن شکل‌ها جدول‌ها یادآوری‌ها پانوشت‌ها
اجزای الزامی عمومی	عنوان	متن
	هدف و دامنه کاربرد	متن شکل‌ها جدول‌ها یادآوری‌ها پانوشت‌ها
	مراجع الزامی	متن یادآوری
اجزای الزامی فنی	اصطلاحات و تعاریف نمادها و کوتاه‌نوشت‌ها سایر اجزا پیوست الزامی	متن شکل‌ها جدول‌ها یادآوری‌ها پانوشت‌ها
اجزای آگاهی دهنده تکمیلی	پیوست آگاهی دهنده	متن شکل‌ها جدول‌ها یادآوری‌ها پانوشت‌ها
سایر اجزای آگاهی دهنده تکمیلی	کتاب‌نامه	متن یادآوری‌ها پانوشت‌ها
	نمایه ^a	واژه‌های مهم مندرج در متن استاندارد (به زیربند ۶-۴-۳ مراجعه شود)

^a Index

ممکن است تمامی اجزای الزامی فوق در یک استاندارد وجود نداشته باشد. ماهیت اجزای الزامی فنی و ترتیب آن‌ها برحسب ماهیت استاندارد موردنظر تعیین می‌شود. شکل‌ها و جدول‌ها نیز ممکن است یادآوری‌ها و پانوشت‌هایی داشته باشند (به زیربندهای ۶-۶-۵-۹، ۶-۶-۵-۱۰، ۶-۶-۶-۶ و ۶-۶-۶-۷ مراجعه شود).

۲-۵ توصیف و شماره‌گذاری تقسیم‌بندی‌های اصلی و فرعی

۱-۲-۵ قسمت

۱-۱-۲-۵ شماره هر قسمت باید با یک عدد و خط فاصله از شماره اصلی جدا شود.

مثال:

۹۹۹۹-۲، ۹۹۹۹-۱

۲-۱-۲-۵ عنوان یک قسمت باید به همان روش نگارش شده در زیربند ۶-۱-۱ ارائه شود. عنوان تمام قسمت‌های یک مجموعه استاندارد چندقسمتی باید شامل اجزای مقدماتی (در صورت وجود) و جزء اصلی یکسان باشد. اجزای مکمل عنوان در هر قسمت باید متفاوت باشند تا قسمت‌ها از یکدیگر قابل تمایز باشند. جزء مکمل عنوان باید در هر مورد با واژه «قسمت» شروع شود.

۳-۱-۲-۵ اگر یک استاندارد به صورت قسمت‌های جداگانه منتشر شود، در مقدمه قسمت اول آن مجموعه استانداردها (به زیربند ۶-۱-۶ مراجعه شود) باید در مورد ساختار مورد نظر قسمت‌ها توضیح داده شود. در مقدمه هر یک از مجموعه استانداردهای چندقسمتی باید عنوان‌های کلیه قسمت‌های مجموعه استاندارد موردنظر که منتشر شده یا در دست انتشار است، معرفی شود.

۲-۲-۵ بند و زیربند

۱-۲-۲-۵ بند

بندها اجزای تشکیل دهنده محتوای یک استاندارد هستند. شماره‌گذاری بند باید از شماره ۱ و با بند هدف و دامنه کاربرد آغاز شده و به صورت متوالی تا ابتدای پیوست‌ها ادامه داشته باشد (به پیوست الف مراجعه شود).

یادآوری - در صورتی که استاندارد با یک عبارت هشداردهنده شروع شود، این عبارت باید بدون شماره بند باشد، در این خصوص به زیربند ۶-۳-۷-۴ مراجعه شود.

هر بند باید یک عنوان داشته باشد که با فاصله‌ای معین بعد از شماره بند و در همان سطر درج می‌شود. متن مربوط به بند باید در قالب پاراگراف‌ها، زیر شماره و عنوان بند درج شود. زیربندهای بند اصطلاحات و تعاریف مستثنی است (به زیربند ۶-۳-۱-۲ مراجعه شود).

۵-۲-۲-۲ زیربند

زیربند از اجزای تقسیم‌بندی یک بند است. زیربند سطح اول ممکن است به زیربندهای سطوح بعدی تقسیم شود. فرآیند تقسیم‌بندی را می‌توان تا پنج سطح ادامه داد.

مثال ۱:

۱-۱-۱-۱-۱-۵

زیربندها باید با اعداد شماره‌گذاری شوند (به پیوست الف مراجعه شود).

زیربند فقط زمانی باید ایجاد شود که برای مثال، حتماً بیش از یک زیربند در سطح یکسان، در بند موردنظر، وجود داشته باشد. به عبارت دیگر، زیربند ۱-۱ زمانی می‌تواند وجود داشته باشد که زیربند ۱-۲ موجود باشد. توصیه می‌شود، زیربند سطح اول عنوان داشته باشد که این عنوان باید با فاصله‌ای معین پس از شماره زیربند در همان سطر و بالای متن آن زیربند قرار گیرد. در مورد زیربندهای سطح دوم می‌توان همانند زیربندهای سطح اول عمل کرد.

در یک بند یا زیربند، ساختار زیربندهای هم‌سطح باید همسان باشد. برای مثال، اگر اولین زیربند عنوان داشته باشد، زیربندهای بعدی نیز باید دارای عنوان باشد. در مثال زیر، بند ۱۰ دارای دو زیربند است، اگر زیربند ۱۰-۲ عنوان نداشته باشد، زیربند ۱۰-۱ نیز نباید عنوان داشته باشد.

مثال ۲:

۱۰ بسته‌بندی

۱-۱۰ کلیات

۲-۱۰ بسته‌بندی اولیه

در صورتی که زیربندها عنوان نداشته باشند، برای جلب توجه به موضوع مربوط، می‌توان اصطلاحات و عبارات کلیدی را در ابتدای زیربند با قلم پررنگ^۱ درج کرد. چنین اصطلاحاتی نباید در فهرست مندرجات درج شوند.

۵-۲-۳ شماره‌گذاری بندها و زیربندها

متن اصلی هر استاندارد باید در قالب بندها و زیربندهای مختلف ارائه شود. هر بند با درج شماره آن در سمت راست عنوان بند و با فاصله‌ای معین از عنوان بند مشخص می‌شود (به پیوست الف مراجعه شود).

۵-۲-۴ پاراگراف

پاراگراف، قسمتی از بند یا زیربند است که شماره‌گذاری نشده است.

از به کارگیری «پاراگراف آویزان»^۱ به علت ابهام در هنگام ارجاع به آن‌ها، باید اجتناب شود، مانند نمونه‌هایی که در زیر نشان داده شده است.

مثال:

در مثال زیر، پاراگراف آویزان در ذیل بند شماره ۵ نشان نمی‌دهد که به این بند تعلق دارد. در حالی که پاراگراف‌های ۱-۵ و ۲-۵ دقیقاً این ارتباط را نشان می‌دهد.

مطابق نمونه ارائه شده در جدول ۳، لازم است زیربند ۱-۵ به عنوان کلیات یا هر عنوان مناسب دیگر در نظر گرفته شود، ادامه متن به عنوان زیربند ۲-۵ و بقیه زیربندها همانند جدول شماره‌گذاری شود یا اینکه پاراگراف‌های آویزان به محل دیگری در متن منتقل شود.

جدول ۳- نمونه پاراگراف آویزان

غلط	صحیح
<p>۵ ویژگی‌های دستمال کاغذی</p> <p>دستمال‌های کاغذی باید از خمیر کاغذ الیاف سلولزی بکر یا خمیر کاغذ الیاف بازیافتی، یا ترکیبی از این دو باشد.</p> <p>۱-۵ ویژگی‌های میکروبی</p> <p>ویژگی‌های میکروبی انواع دستمال کاغذی باید مطابق با استاندارد ملی ایران شماره ۴۷۷۸ باشد.</p> <p>۲-۵ ویژگی‌های فیزیکی و شیمیایی</p> <p>دستمال کاغذی باید با ویژگی‌های ارائه شده در جدول مربوط مطابقت داشته باشد.</p>	<p>۵ ویژگی‌های دستمال کاغذی</p> <p>۱-۵ ویژگی‌های عمومی</p> <p>دستمال‌های کاغذی باید از خمیر کاغذ الیاف سلولزی بکر یا خمیر کاغذ الیاف بازیافتی، یا ترکیبی از این دو باشد.</p> <p>۲-۵ ویژگی‌های میکروبی</p> <p>ویژگی‌های میکروبی انواع دستمال کاغذی باید مطابق با استاندارد ملی ایران شماره ۴۷۷۸ باشد.</p> <p>۳-۵ ویژگی‌های فیزیکی و شیمیایی</p> <p>دستمال کاغذی باید با ویژگی‌های ارائه شده در جدول مربوط مطابقت داشته باشد.</p>

۵-۲-۵ فهرست‌ها

توصیه می‌شود، فهرست‌ها با یک جمله و با استفاده از دو نقطه (: در پایان آن معرفی شوند. بهتر است، فهرست‌ها در ابتدای سطر قرار بگیرند و شامل تورفتگی^۲ نباشند.

برای هر یک از اقلام^۳ فهرست، باید از خط تیره، عدد و/یا حروف الفبای فارسی استفاده شود.

اگر هر یک از اقلام نیز زیرگروه داشته باشند، باید برای زیرگروه‌ها، از اعداد استفاده شود. به مثال ۱ مراجعه شود.

1- Hanging paragraph
2- Indent
3- Items

اقدام فهرست شده اگر به صورت جمله باشند، در پایان هر قلم نقطه گذاشته می‌شود. در غیر این صورت می‌توان از نشانهٔ سجاوندی^۱ مناسب استفاده کرد. در آخرین مورد، از نقطه استفاده می‌شود.

مثال ۱:

هیچ کلیدی برای هر یک از رده‌های دستگاه‌های زیر مورد نیاز نیست:

الف- دستگاهی که توان مصرفی آن در شرایط کار عادی از ۱۰ W بیشتر نباشد، مانند:

۱- شارژر تلفن همراه؛

۲- چراغ خواب.

ب- دستگاهی که توان مصرفی آن پس از دو دقیقه از زمان اعمال هر یک از شرایط خطا از ۵۰ W بیشتر نباشد.

پ- دستگاهی که برای کار مداوم در نظر گرفته شده است.

مثال ۲:

لرزش‌های یک دستگاه ممکن است به علت موارد زیر باشد:

۱- نامیزان بودن اجزای گردان؛

۲- تغییر شکل جزئی در چارچوب؛

۳- بلبرینگ غلطان؛

۴- بارهای آیرودینامیکی.

۵-۲-۶ پیوست‌ها

پیوست‌ها باید به ترتیبی که در متن به آن‌ها ارجاع داده شده است، قرار گیرند. هر پیوست باید با یک عنوان، شامل واژه «پیوست» و پس از آن با حروف الفبای فارسی مشخص شود، مانند: «پیوست الف» که در مرکز سطر اول قرار می‌گیرد. در سطر دوم، نوع پیوست، اعم از «آگاهی‌دهنده» یا «الزامی» باید در زیر عنوان و درون دوکمان () قید شود. در سطر سوم، باید «عنوان پیوست» درج شود.

مثال:

پیوست الف

(آگاهی‌دهنده)

نمونه‌ای از راهنمای مصرف

شماره‌های تخصیص یافته به شکل‌ها، جدول‌ها و فرمول‌های ریاضی در هر پیوست، مانند بندها و زیربندهای هر پیوست، بعد از حرف الفبای مربوط به آن پیوست و یک خط فاصله شروع می‌شود و ادامهٔ شماره‌گذاری آن‌ها نیز مانند متن درون استاندارد است.

شماره‌گذاری موارد فوق در هر پیوست به صورت مستقل و از عدد یک آغاز می‌شود. در صورتی که استاندارد فقط یک پیوست داشته باشد، آن پیوست، به صورت «پیوست الف» مشخص می‌شود. این شماره‌ها در متن با **قلم پررنگ** درج می‌شود.

پیوست ممکن است دارای بند، زیربند، پاراگراف و فهرست باشد. در پیوست، زمانی یک بند وجود دارد که بند دیگری نیز در پی باشد.

مثال:

یک زیربند فقط وقتی می‌تواند وجود داشته باشد که حداقل یک زیربند دیگر نیز موجود باشد. الف-۱-۱، الف-۱-۲ دو زیربند از پیوست الف هستند. الف-۱ و الف-۲، بندهای پیوست الف می‌باشند.

۷-۲-۵ کتاب‌نامه^۱

کتاب‌نامه، در صورت وجود، پس از آخرین پیوست قرار می‌گیرد. در مورد مقررات و شیوه نگارش کتاب‌نامه به زیربند ۲-۴-۶ مراجعه شود.

۸-۲-۵ نمایه‌ها

نمایه‌ها، به عنوان آخرین جزء استاندارد درج می‌شوند. نمایه‌ها باید به صورت مرتب شده بر اساس حروف الفبا به زبان فارسی و/یا زبان‌های دیگر و به صورت جداگانه تنظیم شوند.

مثال:

English Index	نمایه فارسی
Solar energy	انرژی خورشیدی
Reflector	بازتابنده

۶ مقررات مربوط به شیوه نگارش استانداردهای ملی ایران

۱-۶ اجزای آگاهی‌دهنده مقدماتی

۱-۱-۶ جلد استاندارد

۱-۱-۱-۶ روی جلد

طرح روی جلد استانداردهای ملی ایران از نظر درج عنوان و سایر اطلاعات تعیین شده در این استاندارد باید مطابق با پیوست چ باشد. تمامی اطلاعات باید به دو زبان فارسی و انگلیسی بر روی جلد، مطابق با این

استاندارد درج شود. شماره طبقه‌بندی بین‌المللی استانداردها (ICS)^۱ باید در روی جلد و در پایین صفحه (وسط چین)، مطابق با روی جلد این استاندارد درج شود.

طرح روی جلد استانداردهای ملی ایران با توجه به ماهیت آن‌ها (جدید، تجدیدنظر، اصلاحیه و پذیرش‌شده) مختلف است که نمونه هر یک از موارد در پیوست چ ارائه شده است.

برای بعضی از استانداردها چند شماره ICS ممکن است اختصاص یابد که باید همه آن‌ها در پایین صفحه، به ترتیب، اولین شماره ICS مربوط به رشته اصلی ذی‌ربط و مابقی شماره‌های ICS به ترتیب صعودی درج و با نقطه ویرگول «;» از هم جدا شوند.

مثال:

ICS: 83.140.50 ; 91.100.50

عنوان استاندارد باید موضوع استاندارد را به‌طور دقیق و بدون ابهام بیان کند. به‌نحوی که بدون ارائه جزئیات غیرضروری بتوان آن را از سایر استانداردها متمایز کرد. هرگونه اطلاعات تکمیلی دیگر باید در بند هدف و دامنه کاربرد ارائه شود. عنوان باید از اجزای جداگانه و در حد امکان کوتاه تشکیل شود و از کل به جزء باشد که شامل سه جزء می‌شود:

الف- جزء مقدماتی (مشروط) که درمورد جنبه عمومی عنوان استاندارد است.

ب- جزء اصلی (اجباری) که موضوع اصلی استاندارد را بیان می‌کند.

پ- جزء مکمل (مشروط) که جنبه خاصی از موضوع استاندارد را بیان می‌کند و موجب تمایز آن استاندارد از سایر استانداردها می‌شود.

در عنوان استاندارد، باید ابتدا جزء مقدماتی و سپس جزء اصلی و بعد از یک خط فاصله، اجزای مکمل نوشته شوند. کلمه «استاندارد» نباید پیش از عنوان درج شود. جزء اصلی باید به‌گونه‌ای انتخاب شود که هنگام جستجو، کاربر بتواند آن را به آسانی در فهرست استانداردهای ملی ایران بیابد. برای جزئیات بیشتر به پیوست ب مراجعه شود.

عنوان انگلیسی روی جلد، باید منطبق با عنوان فارسی باشد. در مواردی که عنوان منبع مورد استفاده که در پیش‌گفتار ارجاع داده می‌شود با ترجمه عنوان فارسی روی جلد متفاوت باشد، ملاک عمل، ترجمه عنوان فارسی روی جلد به زبان انگلیسی است. حرف اول از اولین کلمه عنوان انگلیسی باید با حروف بزرگ نوشته شود. اگر در عنوان خط فاصله باشد، واژه بعد از خط فاصله نیز با حروف بزرگ نوشته می‌شود. اگر در عنوان انگلیسی از اسامی خاص استفاده شده باشد، حرف اول آن‌ها با حروف بزرگ نوشته می‌شود.

1- International Classification for Standards

یادآوری - در مورد استانداردهایی که محتوای رنگی دارای اهمیت است، بر روی جلد استاندارد نشانه «دارای محتوای رنگی» درج شود، مانند: روی جلد این استاندارد. در طرح‌های روی جلد ارائه شده در پیوست چ، در صورت وجود محتوای رنگی، از این نشانه استفاده می‌شود.

۲-۱-۱-۶ صفحه داخل جلد

در داخل جلد، باید اطلاعات مربوط به نشانی، تلفن، دورنگار، وبگاه سازمان ملی استاندارد ایران به دو زبان فارسی و انگلیسی، همانند این استاندارد، درج شود. شماره‌گذاری این صفحه برحسب حروف الفبای اجدد و با حرف «ب» آغاز می‌شود.

از این صفحه به بعد باید در کل متن استاندارد عبارت «استاندارد ملی ایران شماره (تجدیدنظر» در صورت موضوعیت: سال تصویب»، در بخش سرعنوان صفحات، مانند این استاندارد درج شود.

۲-۱-۶ صفحه آشنایی با سازمان ملی استاندارد ایران

این صفحه باید دقیقاً همانند صفحه‌ای باشد که در ابتدای این استاندارد بعد از صفحه داخل جلد، درج شده است.

۳-۱-۶ کمیسیون فنی تدوین استاندارد

وجود صفحه «کمیسیون فنی تدوین استاندارد» در استانداردهای ملی ایران اجباری است.

در صفحه «کمیسیون فنی تدوین استاندارد»، عنوان استاندارد، اسامی رئیس، دبیر، اعضا، ویراستار، مدرک و رشته تحصیلی و سمت و/یا محل اشتغال آن‌ها مشخص می‌شود. در زمینه‌های خاص مانند حوزه‌های هنری، به جای مدرک تحصیلی، می‌توان درجه هنری عضو را درج کرد. در بالا و وسط صفحه باید عبارت «کمیسیون فنی تدوین استاندارد» و در زیر آن، عنوان استاندارد درج شود. اگر استاندارد موردنظر، تجدیدنظر شده باشد، عبارت «تجدیدنظر» داخل دوکمان () در زیر عنوان استاندارد درج می‌شود. در محل نقطه‌چین دفعات تجدیدنظر درج می‌شود.

مطالب صفحه کمیسیون فنی تدوین استاندارد باید در دو ستون درج شود. در ستون سمت راست باید اسامی افراد در چهار قسمت: رئیس، دبیر، اعضا و ویراستار و در ستون سمت چپ باید سمت و/یا محل اشتغال آن‌ها درج شود. نحوه نوشتن اسامی اعضا، به ترتیب حروف الفبای فارسی می‌باشد، ابتدا نام خانوادگی و سپس نام عضو در یک سطر نوشته شده و این دو با یک ویرگول از هم جدا می‌شوند. در زیر نام خانوادگی و نام هر یک از اعضا، باید مدرک و رشته تحصیلی داخل دوکمان () نوشته شود (یعنی اگر عضو کمیسیون فنی، دانشجوی دکتری باشد، در این قسمت، مدرک وی که همان کارشناسی ارشد است، نوشته می‌شود). در ستون سمت چپ باید نام وزارتخانه، مؤسسه، سازمان یا شرکت محل اشتغال عضو درج شود. چنانچه عضو به نمایندگی از شخص حقوقی شرکت نکرده باشد، باید با یکی از روش‌های زیر معرفی شود:

– اگر عضو کمیسیون فنی تدوین استاندارد، پروانه کارشناسی استاندارد داشته باشد، با سمت «کارشناس استاندارد»؛

– اگر عضو کمیسیون فنی تدوین استاندارد، بازنشسته سازمان ملی استاندارد ایران و همچنین دارای پروانه کارشناسی استاندارد باشد، با سمت «کارشناس استاندارد - بازنشسته سازمان ملی استاندارد ایران»؛

– اگر عضو کمیسیون فنی تدوین استاندارد، به‌عنوان فرد ذی‌ربط و ذی‌نفع بدون وابستگی سازمانی مشارکت کرده باشد، با سمت «عضو مستقل» و اگر این عضو بازنشسته یک نهاد باشد، به‌صورت: «عضو مستقل - بازنشسته (نام نهاد مربوط)» درج می‌شود.

در پایان اسامی اعضا، مشخصات ویراستار، همانند اعضا درج می‌شود که شیوه درج مشخصات ویراستار نیز مانند اعضا است (در زیر نام خانوادگی و نام ویراستار، مدرک و رشته تحصیلی داخل دوکمان () قرار گرفته و در مقابل آن، سمت و/یا محل اشتغال قرار می‌گیرد).

صفحه کمیسیون فنی تدوین استاندارد، همانند صفحات مقدماتی با حروف الفبای ابجد شماره‌گذاری می‌شود. این صفحه پس از صفحه آشنایی با سازمان ملی استاندارد ایران قرار می‌گیرد.

۴-۱-۶ فهرست مندرجات

وجود فهرست مندرجات اجباری است. در صفحه فهرست مندرجات عبارت «فهرست مندرجات» در قسمت بالا و وسط صفحه درج و در سطر بعدی واژه «عنوان» در سمت راست صفحه و در مقابل آن، سمت چپ، واژه «صفحه» درج می‌شود. صفحه فهرست با حروف الفبای ابجد شماره‌گذاری می‌شود و پس از صفحه «کمیسیون فنی تدوین استاندارد» قرار می‌گیرد. صفحات مربوط به مطالب قبل از پیش‌گفتار در فهرست مندرجات درج نمی‌شود. در فهرست مندرجات، باید پس از بندها، پیوست‌ها با مشخص کردن نوع آن‌ها (آگاهی‌دهنده یا الزامی)، کتاب‌نامه، نمایه و پس از آن در صورت لزوم، شکل‌ها و جدول‌ها با عناوین کامل درج شود. در فهرست مندرجات نباید زیربندهای هدف و دامنه کاربرد، مراجع الزامی، اصطلاحات و تعاریف و پیوست‌ها درج شود. در مورد سایر بندها، درج زیربندها در فهرست ترجیحاً تا سطح دوم (مانند، ۱-۱-۵) انجام شود. تورفتگی زیربندهای هر سطح باید مطابق فهرست مندرجات این استاندارد باشد (برای تنظیمات به جدول خ-۲ مراجعه شود).

۵-۱-۶ پیش‌گفتار

۱-۵-۱-۶ وجود پیش‌گفتار در تمام استانداردهای ملی ایران اجباری است. واژه پیش‌گفتار باید در قسمت بالای سمت راست صفحه درج شود. صفحه پیش‌گفتار با حروف الفبای ابجد شماره‌گذاری می‌شود. این صفحه پس از صفحه فهرست مندرجات قرار می‌گیرد. پیش‌گفتار نباید شامل الزامات، توصیه‌ها، شکل و/یا جدول باشد.

برای پیش‌گفتار استانداردهای ملی ایران با توجه به ماهیت آن‌ها ۱۶ متن متفاوت و جداگانه در زیربندهای پیوست پ به شرح زیر ارائه شده است که در استانداردهای ملی ایران باید استفاده شود:

۱-۵-۱-۶ برای پیش‌گفتار استانداردهای ملی ایران که بر اساس پژوهش‌های انجام شده تدوین می‌شوند، سه نمونه پیش‌گفتار به شرح زیر باید استفاده شود:

الف- نمونه پیش‌گفتار استاندارد ملی ایران که بر اساس پژوهش‌های انجام شده تدوین می‌شود، طبق بند پ-۱، پیوست پ؛

ب- نمونه پیش‌گفتار تجدیدنظر استاندارد ملی ایران که بر اساس پژوهش‌های انجام شده تدوین می‌شود، طبق بند پ-۲، پیوست پ؛

پ- نمونه پیش‌گفتار استاندارد ملی ایران که بر اساس پژوهش‌های انجام شده تدوین و تفکیک/تجمیع/باطل شده است، طبق بند پ-۳، پیوست پ.

۲-۱-۵-۱-۶ برای پیش‌گفتار استانداردهای ملی ایران که با استفاده از یک یا چند منبع و مأخذ مختلف (به زیربند ۴-۶-۲ تدوین مراجعه شود) تدوین می‌شوند، سه نمونه پیش‌گفتار به شرح زیر باید استفاده شود:

الف- نمونه پیش‌گفتار استاندارد ملی ایران که با استفاده از یک یا چند منبع و مأخذ مختلف (به زیربند ۴-۶-۲ مراجعه شود) تدوین می‌شود، طبق بند پ-۴، پیوست پ؛

ب- نمونه پیش‌گفتار تجدیدنظر استاندارد ملی ایران که با استفاده از یک یا چند منبع و مأخذ مختلف (به زیربند ۴-۶-۲ مراجعه شود) تدوین می‌شود، طبق بند پ-۵، پیوست پ؛

پ- نمونه پیش‌گفتار استاندارد ملی ایران که با استفاده از یک یا چند منبع و مأخذ مختلف (به زیربند ۴-۶-۲ مراجعه شود) تدوین و تفکیک/تجمیع/باطل شده است، طبق بند پ-۶، پیوست پ.

۳-۱-۵-۱-۶ برای پیش‌گفتار استانداردهای ملی ایران که بر مبنای پذیرش استانداردهای بین‌المللی/منطقه‌ای به عنوان «معادل یکسان» آن استانداردها به زبان فارسی تدوین شده‌اند، سه نمونه پیش‌گفتار به شرح زیر باید استفاده شود:

الف- نمونه پیش‌گفتار استاندارد ملی ایران که بر مبنای پذیرش استاندارد بین‌المللی/منطقه‌ای به عنوان «معادل یکسان» آن استاندارد به زبان فارسی تدوین می‌شود، طبق بند پ-۷، پیوست پ؛

ب- نمونه پیش‌گفتار تجدیدنظر استاندارد ملی ایران که بر مبنای پذیرش استاندارد بین‌المللی/منطقه‌ای به عنوان «معادل یکسان» آن استاندارد به زبان فارسی تدوین می‌شود، طبق بند پ-۸، پیوست پ؛

پ- نمونه پیش‌گفتار استاندارد ملی ایران که بر مبنای پذیرش استاندارد بین‌المللی/منطقه‌ای به عنوان «معادل یکسان» آن استاندارد به زبان فارسی تدوین و تفکیک/تجمیع/باطل شده است، طبق بند پ-۹، پیوست پ.

۴-۱-۵-۱-۶ برای پیش‌گفتار استانداردهای ملی ایران که بر مبنای پذیرش استانداردهای بین‌المللی/منطقه‌ای به‌روش «تنفیذ» تدوین می‌شوند، سه نمونه پیش‌گفتار به شرح زیر باید استفاده شود:

الف- نمونه پیش‌گفتار استاندارد ملی ایران که بر مبنای پذیرش استاندارد بین‌المللی/منطقه‌ای به‌روش «تنفیذ» تدوین می‌شود، طبق بند پ-۱۰، پیوست پ؛

ب- نمونه پیش‌گفتار تجدیدنظر استاندارد ملی ایران که بر مبنای پذیرش استاندارد بین‌المللی/منطقه‌ای به‌روش «تنفیذ» تدوین می‌شود، طبق بند پ-۱۱، پیوست پ؛

پ- نمونه پیش‌گفتار استانداردهای ملی ایران که بر مبنای پذیرش استانداردهای بین‌المللی/منطقه‌ای به‌روش «تنفیذ» تدوین و تفکیک/تجمیع/باطل شده است، طبق بند پ-۱۲، پیوست پ.

۵-۱-۵-۱-۶ برای پیش‌گفتار استاندارد ملی ایران که بر مبنای پذیرش استانداردهای بین‌المللی/منطقه‌ای به‌روش «ترجمه تغییر یافته» تدوین می‌شود، سه نمونه پیش‌گفتار به شرح زیر باید استفاده شود:

الف- نمونه پیش‌گفتار استاندارد ملی ایران که بر مبنای پذیرش استانداردهای بین‌المللی/منطقه‌ای و به‌روش «ترجمه تغییر یافته» تدوین می‌شود، طبق بند پ-۱۳، پیوست پ؛

ب- نمونه پیش‌گفتار تجدیدنظر استاندارد ملی ایران که بر مبنای پذیرش استاندارد بین‌المللی/منطقه‌ای به‌روش «ترجمه تغییر یافته» تدوین می‌شود، طبق بند پ-۱۴، پیوست پ؛

پ- نمونه پیش‌گفتار استاندارد ملی ایران که بر مبنای پذیرش استانداردهای بین‌المللی/منطقه‌ای به‌روش «ترجمه تغییر یافته» تدوین و تفکیک/تجمیع/باطل شده‌اند، طبق بند پ-۱۵، پیوست پ.

۶-۱-۵-۱-۶ برای پیش‌گفتار اصلاحیه استانداردهای ملی ایران، نمونه پیش‌گفتار طبق بند پ-۱۶، پیوست پ.

۲-۵-۱-۶ پیش‌گفتار شامل سه بخش است که در زیربندهای ۱-۲-۵-۱-۶، ۲-۲-۵-۱-۶ و ۳-۲-۵-۱-۶ شرح داده شده است.

۱-۲-۵-۱-۶ بخش عمومی

این بخش شامل اطلاعات کلی درباره تدوین استانداردهای ملی ایران است که وجود آن در همه پیش‌گفتارها اجباری است. اطلاعات زیر در هر استاندارد در جاهای خالی نمونه هر پیش‌گفتار مربوط باید ذکر شود:

الف- عنوان کمیته ملی استاندارد؛

ب- تاریخ تصویب و شماره اجلاس کمیته ملی استاندارد.

۶-۱-۵-۲-۲ بخش خاص

این بخش شامل درج عنوان و توضیحات خاصی در مورد استاندارد، از جمله در رابطه با استانداردهای تجدیدنظرشده، باطل شده، تفکیک یا تجمیع شده و پذیرفته شده بر اساس استانداردهای بین‌المللی/منطقه‌ای است.

در ارتباط با استانداردهای چندقسمتی تدوین شده با استفاده از استانداردهای بین‌المللی/منطقه‌ای یا ملی سایر کشورها در صورتی که قسمت اول مربوط به مقررات عمومی، تجدیدنظر شده باشد ولی برخی از قسمت‌های دیگر مربوط به مقررات ویژه هنوز تجدیدنظر نشده باشد، نباید در خصوص ابطال ویرایش قبلی استاندارد قسمت اول و جایگزینی ویرایش جدید آن در پیش‌گفتار اشاره شود.

۶-۱-۵-۲-۳ بخش منابع و مآخذ مورد استفاده در تدوین استاندارد

منبع و مآخذی که در تدوین استاندارد ملی ایران مورد استفاده قرار گرفته است باید در انتهای متن پیش‌گفتار درج شود. منابع فارسی به ترتیب اهمیت با اعداد فارسی (۱، ۲ و مانند آن) و در ادامه منابع خارجی با اعداد غیر فارسی (...، 2، 1) مشخص می‌شود. در صورتی که فقط از یک منبع استفاده شده باشد، شماره‌گذاری ضرورت ندارد.

استاندارد ملی ایران شماره ۵ به عنوان منبع محسوب نمی‌شود. همچنین، در تجدیدنظر استاندارد، شماره استاندارد که در دست تجدیدنظر است به عنوان منبع محسوب نمی‌شود. شیوه درج منابع به شرح زیر است:

در درج منابع و مآخذ مورد استفاده در تدوین استاندارد، به ترتیب منابع فارسی و سپس منابع خارجی، با اولویت: استانداردهای ملی ایران، استانداردهای بین‌المللی، استانداردهای منطقه‌ای، استانداردهای ملی سایر کشورها و مدارک استاندارد نهادها و انجمن‌های تخصصی سایر کشورها، ضوابط دستگاه‌های اجرایی و تشکل‌های تخصصی و حرفه‌ای (مشروط به این که برای کاربری در سطح ملی در نظر گرفته شده باشند و صرفاً ماهیت کاربری درون سازمانی نداشته باشند)، نتایج پژوهشی، کتاب‌ها و مقالات مندرج در نشریات علمی به صورت زیر درج می‌شود:

الف - استانداردهای ملی ایران (از سمت راست به چپ)

«استاندارد ملی ایران شماره» «:» «سال انتشار» «،» «عنوان استاندارد»

مثال:

استاندارد ملی ایران شماره ۵-۱۸۳۹۲: سال ۱۳۹۳، فناوری نانو- واژه‌نامه- قسمت ۵: واژه‌های مشترک نانو- زیست

یادآوری- در استانداردهای ملی، منظور از سال انتشار، سال تصویب آن است.

ب- استانداردهای بین‌المللی/منطقه‌ای، ملی سایر کشورها، ویژگی‌های فنی و توصیه‌نامه‌ها (از سمت چپ به راست)

«:» «شماره قسمت» «-» «شماره استاندارد» «سرنام سازمان بین‌المللی/منطقه‌ای و ملی سایر کشورها» «عنوان استاندارد» «,» «سال انتشار»

مثال:

BS 5000-3: 1985, Generators to be driven by reciprocating internal combustion engines

پ- استانداردهای دارای تصحیح‌نامه (COR)^۱ و/یا اصلاحیه (AMD)^۲ (از سمت چپ به راست)

چنانچه در تدوین استاندارد ملی ایران از منبع دارای تصحیح‌نامه، اصلاحیه یا هر دوی آن‌ها استفاده شده باشد، در قسمت پیش‌گفتار باید آن‌ها را درج کرد.

«+» «:» «شماره قسمت» «-» «شماره استاندارد» «سرنام سازمان بین‌المللی/منطقه‌ای/ملی سایر کشورها» «+» «...» «+» «سال انتشار» «:» «AMD 2» «+» «سال انتشار» «:» «AMD 1» «سال انتشار» «عنوان استاندارد» «,» «...» «+» «سال انتشار» «:» «COR 2» «+» «سال انتشار» «:» «COR 1»

مثال:

اگر استانداری دارای دو اصلاحیه و دارای دو تصحیح‌نامه باشد، در پیش‌گفتار منبع و مأخذ به صورت زیر درج می‌شود:

ISO/IEC xxxx: yyyy + Amd 1: yyyy + Amd 2: yyyy + Cor 1: yyyy + Cor 2: yyyy, (Title)

ت- مدارک استانداری نهادها و انجمن‌های تخصصی سایر کشورها، ضوابط دستگاه‌های اجرایی و تشکلهای تخصصی و حرفه‌ای کشور

مثال:

IEEE xxxx: yyyy, (Title)

ث- نتایج پژوهشی

چنانچه برای تدوین استاندارد از نتایج پژوهشی مستند استفاده شده باشد، درج کلیه مشخصات از جمله نام خانوادگی پژوهشگر، نام پژوهشگر، عنوان پژوهش (با قلم مورب)، سال انجام پژوهش و نام پژوهشگاه، دانشگاه یا سازمانی که پژوهش را انجام داده است، ضروری است.

مثال:

مسکوکى، عبدالمجيد و همكاران، اصلاح و بهينه‌سازى آب انار كنسانتره، ۱۳۷۲، سازمان پژوهش‌های علمی و صنعتی ایران مرکز خراسان.

1- Corrigendum

2- Amendment

ج - کتاب‌ها

نام خانوادگی مؤلف، نام مؤلف، عنوان کتاب (با قلم مورب)، شماره چاپ، شماره جلد، محل چاپ: نام ناشر، تاریخ انتشار، شماره صفحه.

مثال:

PARKER, T.J. and HASWELL, W.D., *A Text Book of Zoology*, 5th ed. Vol. 1, London: Macmillan, 1990, pp. 663-712.

یادآوری - اگر تعداد نویسندگان بیش از یک نفر باشد (تا و خود سه نفر)، نام هر سه نوشته می‌شود. اگر تعداد بیش از سه نفر باشد، در متن فارسی نام یک نویسنده و واژه «همکاران» پس از آن نوشته می‌شود و در متن لاتین، نام یک نویسنده و عبارت «et al.» پس از آن نوشته می‌شود.

چ - مقالات مندرج در نشریات علمی

نام خانوادگی نویسنده، حرف اول نام نویسنده، عنوان مقاله (با قلم مورب)، نام نشریه، تاریخ انتشار (در صورت لزوم ماه، فصل یا سال)، شماره جلد، شماره نشریه، شماره صفحه.

مثال:

Weaver, W. *The collectors: Command performances*, Architectural Digest, December 1998, Vol. 42, no. 12, pp. 126-133.

۶-۱-۶ مقدمه

وجود مقدمه به عنوان جزء آگاهی‌دهنده مقدماتی، مشروط به ضرورت است، به جز استانداردهای چندقسمتی (همه قسمت‌ها) که در آن‌ها، مقدمه اجباری است. توصیه می‌شود، در مورد استانداردهای ملی ایران که نیاز به ارائه اطلاعات خاص یا تفسیر درباره محتوای فنی و/یا ارائه دلایل ضرورت تدوین و/یا تجدیدنظر استاندارد باشد، جزء مقدمه وجود داشته باشد. مقدمه نباید شامل الزامات باشد.

مقدمه هر قسمت از استانداردهای چندقسمتی باید در کلیات مشابه هم باشد و در آن، به سایر قسمت‌های مجموعه استاندارد اشاره شود. در استانداردهای چندقسمتی، در مقدمه هر قسمت، باید جمله زیر نوشته شود:

«این استاندارد یک قسمت از مجموعه استانداردهای ملی ایران شماره است.»

مقدمه نباید به عنوان یک بند استاندارد ملی ایران شماره‌گذاری شود، مگر اینکه دارای زیربند باشد که در این صورت، مقدمه با عدد صفر و زیربندهای آن به صورت ۰-۱ و ۰-۲ و مانند آن، شماره‌گذاری می‌شود. صفحه مقدمه با حروف الفبای ابجد مشخص و بعد از پیش‌گفتار درج می‌شود.

در صورت نیاز به شکل، جدول و نمایش فرمول‌های ریاضی در مقدمه، تمامی آن‌ها باید شماره‌گذاری و از عدد یک آغاز شود.

۲-۶ اجزای الزامی عمومی

۱-۲-۶ هدف و دامنه کاربرد

وجود جزء هدف و دامنه کاربرد در تمام استانداردهای ملی ایران اجباری است. در این بند، باید به صورت کوتاه، دقیق و بدون ابهام هدف از تدوین استاندارد و دامنه کاربرد آن و در صورت لزوم، موارد عدم کاربرد استاندارد شرح داده شود.

در بند هدف و دامنه کاربرد هر قسمت از استانداردهای چندقسمتی، باید فقط به موضوع همان قسمت پرداخته شود.

بند هدف و دامنه کاربرد باید با یکی از عبارت‌های زیر آغاز شود:

هدف از تدوین این استاندارد،

- تعیین
- مقررات است.
- الزامات است.
- مشخصه‌ها/ویژگی‌های است.
- ابعاد است.
- روش است.
- ایجاد/تعیین ارائه
- سامانه‌ای برای است.
- اصول کلی برای است.

- ارائه راهنمایی‌هایی در مورد است.

- تعریف اصطلاحات در مورد است.

در دامنه کاربرد، موارد کاربرد و عدم کاربرد استاندارد نیز باید با یکی از عبارت‌های زیر شرح داده شود:

این استاندارد برای موارد زیر کاربرد دارد:

الف -

ب -

این استاندارد برای موارد زیر کاربرد ندارد:

الف -

ب -

در اصلاحیه‌های استانداردهای ملی ایران ممکن است در بند هدف و دامنه کاربرد و همچنین در سایر بندها، زیربندها، شکل‌ها جدول‌ها و پیوست‌ها تغییراتی داده شود که ضمن مشخص کردن محل تغییرات، باید از عبارتهای «حذف شود»، «اضافه شود» و «جایگزین شود» همانند مثال‌های زیر استفاده شود.

مثال:

در بند ۷، یادآوری ۲ حذف شود.

در جدول ۲، ستون آخر حذف شود.

در بند ۱، یادآوری زیر اضافه شود:

در فهرست مراجع الزامی، مرجع زیر اضافه شود:

در زیربند ۵-۲، جمله «.....» جایگزین جمله «.....» شود.

در بند ۹، آخرین پاراگراف با پاراگراف زیر جایگزین شود:

شکل ۲ موجود با شکل ۲ جدید زیر جایگزین شود:

ساختار اصلاحیه استاندارد شامل طرح روی جلد، صفحه داخل جلد، صفحه آشنایی با سازمان ملی استاندارد ایران، صفحه کمیسیون فنی، پیش‌گفتار، مقدمه (در صورت ضرورت) و متن اصلاحیه است.

بند آغازین متن اصلاحیه به این صورت است که بلافاصله پس از عنوان استاندارد نوشته می‌شود:

«هدف از تدوین این اصلاحیه، اعمال اصلاحات به شرح زیر در متن استاندارد ملی ایران شماره : سال می‌باشد.»

۲-۲-۶ مراجع الزامی

۱-۲-۲-۶ در تمامی استانداردهای ملی ایران که شامل ارجاع به استانداردها، مدارک و انتشارات دیگر به صورت الزامی است، وجود بند مراجع الزامی اجباری است و در آن فهرستی از مراجع الزامی ارائه می‌شود که در متن استاندارد به آن‌ها به صورت الزامی ارجاع داده شده است و رعایت مفاد آن‌ها برای کاربرد استاندارد ملی ایران ضروری است. اگر در استاندارد ملی ایران به مرجعی با ذکر تاریخ انتشار ارجاع داده شده باشد، اصلاحیه‌ها و تجدیدنظرهای بعدی برای آن استاندارد الزامی نیست. در مورد مراجعی که بدون ذکر تاریخ انتشار به آن‌ها ارجاع داده شده است، همواره آخرین تجدیدنظر و اصلاحیه‌های بعدی آن‌ها برای آن استاندارد الزام‌آور است.

در بند مراجع الزامی استانداردهای ملی ایران باید از درج مراجعی که در متن استاندارد به آن‌ها به صورت الزامی ارجاع داده نشده است یا مدارکی که به عنوان منبع و مأخذ در انتهای پیش‌گفتار درج می‌شود، خودداری شود.

متن آغازین بند مراجع الزامی باید همانند بند ۲ این استاندارد باشد.

مدارک مندرج در بند مراجع الزامی باید با شماره زیربند مشخص شوند و ترتیب درج آن‌ها باید همانند ترتیب درج منابع در پیش‌گفتار این استاندارد باشد، ابتدا مراجع ملی ایران و سپس مراجع بین‌المللی به ترتیب صعودی (از شماره کوچک به بزرگ) و سپس سایر مدارک دیگر قرار می‌گیرد.

مدارک فهرست شده در بند مراجع الزامی استانداردهای بین‌المللی/منطقه‌ای یا سایر استانداردهایی که به عنوان «منبع» در تدوین استانداردهای ملی ایران استفاده شده‌اند، باید به شرح زیربندهای زیر در بند مراجع الزامی استاندارد ملی در دست تدوین درج شوند.

۲-۲-۲-۶ اگر مرجع مندرج در استاندارد منبع دارای تاریخ انتشار باشد، باید به شرح زیر عمل شود:

الف- اگر استاندارد ملی ایران بر اساس همان ویرایش مرجع مندرج در استاندارد منبع، موجود باشد و به روش پذیرش «معادل یکسان» یا «تنفید» آن مرجع به شرح مذکور در بند ۷ تدوین شده باشد، شماره، تاریخ انتشار و عنوان استاندارد ملی ایران عیناً در بند مراجع الزامی درج می‌شود.

مثال:

۱-۲ استاندارد ملی ایران شماره ۵-۲۶۲۰: سال ۱۳۹۰، ترانسفورماتورهای قدرت- قسمت ۵: توانایی تحمل اتصال کوتاه

ب- اگر استاندارد ملی ایران بر اساس همان ویرایش مرجع مندرج در استاندارد منبع، موجود باشد ولی به روش پذیرش «معادل یکسان» یا «تنفید» آن مرجع به شرح مذکور در بند ۷ تدوین نشده باشد، یا ویرایش دیگری از آن منبع به صورت استاندارد ملی ایران تدوین و تصویب شده باشد، شماره، تاریخ انتشار و عنوان آن مرجع عیناً در بند مراجع الزامی درج می‌شود و در یک یادآوری در سطر زیر آن، در مورد استاندارد ملی مربوط به شرح زیر توضیح داده می‌شود:

«یادآوری- استاندارد ملی ایران شماره: «سال انتشار»، «عنوان استاندارد»، با استفاده از استاندارد (سرنام سازمان مربوط و شماره و سال استاندارد منبعی که در پیش‌گفتار استاندارد ملی مذکور نوشته شده است) «به روش ترجمه تغییر یافته» (در صورتی که استاندارد ملی ایران بر اساس همان ویرایش و به روش ترجمه تغییر یافته تدوین شده باشد) تدوین شده است.»

مثال ۱:

2-1 IEC 60076-5:2006, Power transformers - Part 5: Ability to withstand short circuit

یادآوری- استاندارد ملی ایران شماره ۵-۲۶۲۰: سال ۱۳۹۰، ترانسفورماتورهای قدرت- قسمت ۵: توانایی تحمل اتصال کوتاه، با استفاده از استاندارد IEC 60076-5:2006 «به روش ترجمه تغییر یافته» تدوین شده است.

مثال ۲:

2-1 IEC 60076-5:2015, Power transformers - Part 5: Ability to withstand short circuit

یادآوری- استاندارد ملی ایران شماره ۵-۲۶۲۰: سال ۱۳۹۰، ترانسفورماتورهای قدرت- قسمت ۵: توانایی تحمل اتصال کوتاه، با استفاده از استاندارد IEC 60076-5:2006 تدوین شده است.

پ- اگر استاندارد ملی ایران بر اساس مرجع مندرج در استاندارد منبع، موجود نباشد، شماره، تاریخ انتشار و عنوان آن مرجع عیناً در بند مراجع الزامی درج می‌شود.

۶-۲-۲-۳ اگر مرجع مندرج در استاندارد منبع دارای تاریخ انتشار نباشد، باید به شرح زیر عمل شود:

الف- اگر استاندارد ملی ایران بر اساس مرجع مندرج در استاندارد منبع، موجود باشد، شماره و عنوان آن مرجع عیناً بدون تاریخ انتشار در بند مراجع الزامی درج و در یک یادآوری در سطر زیر آن، در مورد استاندارد ملی مربوط به شرح زیر توضیح داده می‌شود:

«استاندارد ملی ایران شماره.....: «سال انتشار»، «عنوان استاندارد»، با استفاده از استاندارد (سرنام سازمان مربوط و شماره و سال استاندارد منبعی که در پیش‌گفتار استاندارد ملی مذکور نوشته شده است) تدوین شده است.»

ب- اگر استاندارد ملی ایران بر اساس مرجع مندرج در استاندارد منبع، موجود نباشد، شماره و عنوان آن مرجع عیناً بدون تاریخ انتشار در بند مراجع الزامی درج می‌شود.

۶-۲-۲-۴ اگر مرجع مندرج در استاندارد منبع به صورت کل یک مجموعه چندقسمتی باشد، باید به شرح زیر عمل شود:

الف- اگر استاندارد ملی ایران بر اساس برخی از قسمت‌های مرجع مندرج در استاندارد منبع، موجود باشد، شماره و عنوان آن مرجع بدون تاریخ انتشار عیناً در بند مراجع الزامی درج می‌شود و در یک یادآوری در سطر زیر آن، در مورد مجموعه استاندارد ملی مربوط به شرح زیر توضیح داده می‌شود:

«مجموعه استانداردهای ملی ایران شماره.....، جزء مقدماتی (عمومی) عنوان، با استفاده از برخی قسمت‌های مجموعه استاندارد (سرنام سازمان مربوط و شماره استاندارد) تدوین شده است.»

ب- اگر استاندارد ملی ایران بر اساس برخی از قسمت‌های مرجع چندقسمتی مندرج در استاندارد منبع، موجود نباشد، شماره و عنوان آن مرجع بدون تاریخ انتشار عیناً در بند مراجع الزامی درج می‌شود.

۶-۲-۲-۵ در متن استاندارد نباید به انواع مدارک زیر به صورت الزامی ارجاع داده شود که در نتیجه آن لازم باشد که در بند مراجع الزامی درج شوند:

الف- مدارک غیرقابل دسترس برای عموم؛

ب- مدارکی که فقط از جنبه آگاهی‌دهنده بودن به آنها ارجاع داده می‌شود؛

پ- مدارکی که فقط در کتاب‌نامه (به زیربند ۶-۴-۲ مراجعه شود) درج می‌شود؛

ت- مدارکی که به عنوان منبع و مأخذ در پیش‌گفتار (به زیربند ۶-۱-۵-۳ مراجعه شود) درج می‌شود.

۳-۶ اجزای الزامی فنی

۱-۳-۶ اصطلاحات و تعاریف

۱-۱-۳-۶ اصول کلی

وجود جزء اصطلاحات و تعاریف مشروط به ضرورت است، در مواردی که ارائه اصطلاحات و تعاریف به کار رفته برای درک بهتر استاندارد، ضروری باشد، درج آن توصیه می‌شود. اصطلاحات باید فقط با توجه به مفهومی که در همان استاندارد به کار رفته، تعریف شود.

جمله زیر باید در ابتدای این بند درج شود:

«در این استاندارد، اصطلاحات و تعاریف زیر به کار می‌رود:»

یادآوری - اطلاعات مربوط به واژه‌نامه در پیوست ت ارائه شده است.

۲-۱-۳-۶ هر اصطلاح فارسی، باید با یک شماره مشخص و اصطلاح موردنظر در زیر آن درج شود. معادل هر اصطلاح فارسی به لاتین باید در سطر بعد به صورت چپ‌چین درج شود. اصطلاحات لاتین باید با حروف کوچک الفبای لاتین شروع شوند، مگر این که اسم خاص باشند. تعریف اصطلاح نیز باید در زیر آن و در یک سطر جداگانه درج شود.

۳-۱-۳-۶ تعریف نباید دربرگیرنده الزامات باشد.

۴-۱-۳-۶ از خود اصطلاح نباید در تعریف همان اصطلاح استفاده کرد، مگر در مواردی که اصطلاح به صورت مرکب است و برای تعریف از صورت بسیط آن استفاده می‌شود.

۵-۱-۳-۶ تعریف را می‌توان به صورت جمله یا عبارت اسمی نوشت. در هر یک از این دو حالت، تمامی تعاریف باید به همان شیوه (جمله یا عبارت) نوشته شود. برای نگاشتن تعریف به شکل عبارت، باید اسامی به صورت مفرد و افعال به صورت مصدر باشد. در این صورت، در پایان تعریف، اگر به صورت جمله نباشد، نیازی به گذاشتن نقطه نیست.

۶-۱-۳-۶ اگر برای روشن شدن تعریف، نیاز به درج مثال و یادآوری باشد، در زیر تعریف و در سطرهای جداگانه، به ترتیب «مثال:» و «یادآوری-» درج می‌شود. در صورت وجود بیش از یک مثال یا یادآوری، شماره‌گذاری آن‌ها ضروری است.

۷-۱-۳-۶ برای تنظیم ترتیب قرارگیری اصطلاحات، بهتر است از شیوه نظام‌مند استفاده شود، استفاده از شیوه الفبایی توصیه نمی‌شود. در شیوه نظام‌مند، اصطلاحات بر اساس شبکه مفهومی آن‌ها (یعنی برحسب گروه‌بندی مفاهیم) در فهرست قرار می‌گیرند.

۸-۱-۳-۶ در صورتی که اصطلاح مترادف داشته باشد، آن اصطلاح مترادف را می‌توان در سطر بعد درج کرد.

مثال:

پاک‌کننده‌ها

شوینده‌ها

detergents

ترکیبات شیمیایی با خاصیت تمیزکنندگی و پاک‌کنندگی که پس از حل شدن در آب، باعث کاهش کشش سطحی مایع می‌شود و سطوح را از نظر فیزیکی پاک می‌کند. این ترکیبات خاصیت میکروب‌کشی ندارد.

۹-۱-۳-۶ در صورتی که تعریف مربوط به یک کمیت باشد، یکای آن کمیت باید با قلم مورب در قسمت یادآوری در زیربند مربوط درج شود.

مثال:

مقاومت الکتریکی (در جریان مستقیم)

electric resistance (at direct current)

حاصل تقسیم اختلاف پتانسیل الکتریکی بر شدت جریان الکتریکی، هنگامی که هیچ نیروی محرک الکتریکی در رسانا (هادی) وجود ندارد.

یادآوری - مقاومت الکتریکی بر حسب اهم بیان می‌شود.

۱۰-۱-۳-۶ نمادها و یکاهایی که در بند اصطلاحات و تعاریف همان استاندارد به کار رفته است، باید با قلم مورب درج شود. نمادها، کوتاه‌نوشت‌ها و یکاها را می‌توان در بند «اصطلاحات و تعاریف» درج کرد که در آن صورت، عنوان بند به «اصطلاحات و تعاریف، نمادها، کوتاه‌نوشت‌ها و یکاها» تغییر می‌یابد.

۱۱-۱-۳-۶ در صورت استفاده از سرنام یا سرواژه لاتین در متن استاندارد، ابتدا عبارت معادل آن سرنام یا سرواژه به فارسی درج می‌شود و پس از آن داخل دوکمان ()، سرنام یا سرواژه لاتین درج و عنوان کامل سرنام یا سرواژه لاتین نیز پانوشت می‌شود.

در صورتی که تعداد سرنام‌ها یا سرواژه‌ها بیش از یک یا دو مورد باشد، در یک جدول سه ستونی بدون پیرابند، اول عبارت معادل آن‌ها به فارسی، بعد عنوان لاتین و سپس سرنام یا سرواژه آن درج می‌شود.

مثال:

WHO	World Health Organization	سازمان بهداشت جهانی
TO	Telecommunication Outlet	پریش مخابراتی
CP	Consolidation Point	نقطهٔ تجمیع

۶-۳-۱-۱۲ ارجاع به تعاریف یک استاندارد دیگر

هر اصطلاح فقط یک بار در استانداردها تعریف می‌شود. اگر در یک زمینه، واژه‌های مورد نظر در استاندارد(های) خاصی وجود داشته باشد، بدون تکرار تعریف، همانند مثال زیر، به آن استاندارد(ها) ارجاع داده می‌شود:

«در این استاندارد، اصطلاحات و تعاریف ارائه شده در استاندارد(های) به کار می‌رود.»

اگر علاوه بر اصطلاحات و تعاریف موجود در استاندارد(های) خاص، اصطلاحات و تعاریف دیگری هم مد نظر باشد، جمله آغازین این بند به صورت زیر خواهد بود:

«در این استاندارد، علاوه بر اصطلاحات و تعاریف ارائه شده در استاندارد(های) (به استاندارد موردنظر ارجاع داده شود)، اصطلاحات و تعاریف زیر نیز به کار می‌رود:»

در صورتی که یک اصطلاح، در استاندارد دیگری تعریف شده باشد و در استاندارد دیگری نقل قول شود، باید بدون هیچ‌گونه تغییر و دستکاری عیناً تکرار شود. در این صورت، منبع در زیر تعریف و در داخل قلاب [منبع: ...] درج می‌شود.

مثال:

به زیربند ۳-۱ این استاندارد مراجعه شود.

۶-۳-۱-۱۳ تعاریف برگرفته^۱ از استانداردهای دیگر

در صورتی که در استاندارد از اصطلاحات و تعاریف یک یا چند استاندارد دیگر استفاده شده باشد (برای مثال، در مجموعه استانداردهای مرتبطی که در قسمت اول آن، اصطلاحات و تعاریف برای برخی یا تمام قسمت‌های آن استاندارد ارائه شده است) و تغییراتی در تعریف داده شده باشد، در زیر تعریف عبارت «برگرفته از» (به استاندارد مورد نظر ارجاع داده شود) و در صورت امکان همراه با مشخص کردن تغییرات داده شده در داخل قلاب درج می‌شود.

مثال:

اصطلاح

معادل انگلیسی اصطلاح

تعریف اصطلاح

[منبع: برگرفته از زیربند ... استاندارد، تغییرات: کلمه «مدار» جایگزین کلمه «تاسیسات» شده است.]

۲-۳-۶ نمادها و کوتاه‌نوشت‌ها

در صورتی که نمادها و کوتاه‌نوشت‌هایی وجود داشته باشد که تعریف آن‌ها هنگام تدوین استاندارد، ضروری باشد، می‌توان آن‌ها را در این بند درج کرد. در صورت ادغام این بند با بند اصطلاحات و تعاریف، نام این بند به «اصطلاحات و تعاریف، نمادها و کوتاه‌نوشت‌ها» تغییر می‌کند.

این بند فهرستی از نمادها و کوتاه‌نوشت‌های لازم را برای درک و/یا کاربرد بهتر استاندارد ارائه می‌دهد به‌جز مواردی که لازم است نمادها با ترتیبی خاص به‌کار رود تا نشانگر ویژگی فنی خاصی باشد، تمام نمادها باید به ترتیب حروف الفبا و به صورت زیر درج شود:

- ۱- ابتدا حروف بزرگ الفبای لاتین و پس از آن حروف کوچک الفبای لاتین (A, a, B, b, ...)
- ۲- حروف بدون اندیس^۱ پیش از حروف دارای اندیس و حروف دارای اندیس‌های حرفی پیش از حروف دارای اندیس عددی (B, b, C, C_m, C₂, c, d, d_{ext}, d_{int}, d₁, ...)
- ۳- حروف الفبای یونانی پس از حروف الفبای لاتین (Z, z, A, α, B, β, ..., Λ, λ, ...)
- ۴- هر نماد ویژه دیگر.

۳-۳-۶ الزامات

وجود این جزء مشروط به ضرورت است و در صورت وجود، باید شامل موارد زیر باشد:

الف- تمامی مشخصه‌ها^۲/ویژگی‌های^۳ مربوط به محصولات، فرآیندها یا خدمات باید به دقت و با صراحت در استاندارد ملی ایران تعیین یا به آن ارجاع داده شود.

ب- مقادیر حدی الزام شده برای مشخصه‌ها/ویژگی‌های کمی تعیین شود.

پ- در مورد هر یک از الزامات مربوط به مشخصه‌ها/ویژگی‌ها، باید به روش آزمون مربوط ارجاع داده و/یا روش آزمون در بند جداگانه‌ای نوشته شود (به زیربند ۵-۳-۶ مراجعه شود).

الزامات، بیانیه‌ها^۴ و توصیه‌نامه‌ها^۵ باید به روشنی قابل تمایز باشند.

این بند، نباید شامل الزامات قراردادی (دربارۀ دعاوی، تضمین‌ها، پوشش هزینه‌ها) و الزامات مربوط به قوانین باشد.

در برخی از استانداردهای محصول، ممکن است لازم باشد که هشدارها و/یا اخطارهای لازم، دستورالعمل نصب، مصرف و نکات ایمنی همراه محصول، ارائه شود.

1- Indices

(به زبان فرانسه است)

2- Characteristics

3- Specifications

4- Statements

5- Recommendations

الزامات مربوط به نصب یا مصرف و مشابه آن، از آنجا که در زمره الزامات محصول نیست، باید در قسمت جداگانه یا در استاندارد مجزا درج شود.

چنانچه در استاندارد، مشخصه‌ها/ویژگی‌هایی ارائه شود که مقداری برای آن‌ها تعیین نشده باشد، لازم است این مقادیر توسط تأمین‌کننده، مصرف‌کننده یا خریدار بیان شود. نحوه بیان و اندازه‌گیری این مقادیر باید مشخص شود.

۴-۳-۶ نمونه‌برداری/نمونه‌گیری

وجود جزء نمونه‌برداری/نمونه‌گیری، مشروط به ضرورت است، اما در استانداردهای شامل روش آزمون، الزامی است. در این بند شرایط و روش‌های نمونه‌برداری/نمونه‌گیری و همچنین روش‌های محافظت نمونه‌ها، شرح داده می‌شود. در صورتی که در مورد روش نمونه‌برداری/نمونه‌گیری موردنظر، استاندارد مستقلی وجود داشته باشد، می‌توان به آن استاندارد ارجاع داد. این بند را می‌توان به عنوان یک بند مستقل یا زیربند در ابتدای بند روش آزمون درج کرد (به زیربند ۵-۳-۶ مراجعه شود).

۵-۳-۶ روش‌های آزمون

۱-۵-۳-۶ کلیات

وجود جزء روش‌های آزمون، مشروط به ضرورت است. در این بند تمامی ضوابط لازم برای تعیین مقدار مشخصه‌ها/ویژگی‌ها یا بررسی انطباق با الزامات اظهارشده و حصول اطمینان از تجدیدپذیری نتایج درج می‌شود. در صورت اقتضا، انواع آزمون، شامل آزمون‌های نوعی^۱، آزمون‌های معمول^۲، آزمون نمونه‌ای^۳ و غیره باید مشخص شود.

علاوه بر آن، چنانچه ترتیب مراحل انجام آزمون بر نتایج تأثیر داشته باشد، باید این ترتیب مشخص شود. روش‌های آزمون ممکن است به ترتیب، شامل موارد زیر باشد:

الف- اصول آزمون؛

ب- مواد و/یا واکنشگرها (به زیربند ۲-۵-۳-۶ مراجعه شود)؛

پ- وسایل/تجهیزات/دستگاه‌ها/ابزار/افزارها^۴ (به زیربند ۳-۵-۳-۶ مراجعه شود)؛

ت- تهیه و آماده‌سازی و نگهداری نمونه‌ها و اقلام مورد آزمون^۵؛

ث- روش اجرای آزمون؛

ج- بیان نتایج، شامل روش محاسبه و در صورت امکان، دقت در روش آزمون و اندازه‌گیری عدم قطعیت؛

1- Type test
2- Routine test
3- Sample test
4- Devices
5- Test specimen

چ - گزارش آزمون.

روش آزمون ممکن است در بندهای مختلف، جداگانه یا همراه با الزامات یا در پیوست یا به عنوان قسمتی جداگانه از یک استاندارد چندقسمتی ارائه شود. اگر در چند استاندارد ملی ایران، به یک روش آزمون ارجاع داده شده باشد، بهتر است این روش آزمون به صورت استاندارد ملی جداگانه‌ای تدوین شود.

الزامات، نمونه‌برداری و روش‌های آزمون، سه جزء مرتبط به هم در استانداردسازی محصول هستند و حتی اگر این اجزا در بندهای جداگانه یک استاندارد ملی ایران یا به صورت استانداردهای مستقلاً درج شود، باید با هم مد نظر قرار گیرد.

هنگام نگارش استانداردهای شامل روش آزمون، باید استانداردهای روش‌های عمومی آزمون و روش‌های آزمون مربوط به مشخصه‌ها/ویژگی‌های مشابه در استانداردهای دیگر مورد توجه قرار گیرد. در صورتی که روش‌های آزمون غیرمخرب بتواند با سطح اطمینان یکسان نسبت به آزمون‌های مخرب، جایگزین روش‌های آزمون مخرب شود، باید روش‌های آزمون غیرمخرب انتخاب شود.

توصیه می‌شود، روش‌های آزمون با اصول اندازه‌شناختی مربوط به صحت‌گذاری، ردیابی، اندازه‌گیری و تخمین میزان عدم قطعیت و همچنین الزامات مربوط به تجهیزات آزمون که در بند ۵ استاندارد ملی ایران- ایزو- آی ای سی شماره ۱۷۰۲۵ [۴] تشریح شده، انطباق داشته باشد. از مدارک دیگری که در این ارتباط می‌توان به کار برد، راهنماهای ISO/IEC Guide 98-3 [11] و ISO/IEC Guide 99 [9] در خصوص عدم قطعیت است. در مورد روش‌های تجزیه شیمیایی و روش‌های آزمون مشابه در مورد محصولات می‌توان به مجموعه استاندارد ISO 80000 مراجعه شود.

اگر روش آزمون شامل فرآورده‌ها، وسایل و/یا فرآیندهای زیان‌آور باشد، لازم است هشدارهای عمومی و هشدارهای خاص و نکات ایمنی تحت عنوان «هشدار» و/یا «نکات ایمنی» مشخص شود (به زیربند ۳-۶-۷-۴ مراجعه شود). در این مورد می‌توان به راهنمای ISO/IEC Guide 51 [10] مراجعه کرد.

ارائه روش‌های آزمون در استاندارد نباید به معنی اجبار به انجام نوع خاصی از آزمون باشد. در استاندارد صرفاً باید روش ارزیابی که در صورت الزامی بودن یا مورد ارجاع قرارگرفتن (برای مثال در همان استاندارد، در ضوابط قانونی یا در قراردادهای) مقرر است انجام شود، شرح داده شود.

اگر در استاندارد، روشی آماری برای ارزیابی انطباق محصول، فرآیند یا خدمت به‌طور خاص تعیین شده باشد، هرگونه اظهار انطباق فقط مربوط به انطباق بهر^۱ در کلیت آن است.

اگر در استاندارد معین شده باشد که هر یک از اقلام باید طبق استاندارد مورد آزمون قرار گیرد، هرگونه اظهار انطباق محصول با استاندارد به معنای این است که هر یک از اقلام، تک به تک مورد آزمون قرار گرفته و الزامات مربوط را برآورده کرده است.

1- Lot

اگر روش آزمون‌هایی استفاده شود که با روش آزمون‌های عمومی (که بسیار مورد پذیرش در کاربرد عمومی هستند) متفاوت باشند، بهتر است این روش در استاندارد درج شود.

۲-۵-۳-۶ مواد و/یا واکنشگرها

وجود جزء مواد و/یا واکنشگرها، مشروط به ضرورت است و در آن، فهرست مواد و/یا واکنشگرهای مورد استفاده در استاندارد، ارائه می‌شود.

محتوای این بند معمولاً شامل متن مقدماتی اختیاری همراه با فهرست ارائه کننده جزئیات یک یا چند ماده و/یا واکنشگر است.

متن مقدماتی این بند باید فقط برای تعیین ضوابط عمومی که در مورد آن‌ها ارجاع متقابل داده نشده است، مورد استفاده قرار گیرد. اگر ارجاع متقابل به هر مورد ضروری باشد، نباید آن مورد در متن مقدماتی بند مواد و/یا واکنشگرها گنجانده شود و باید به عنوان یکی از موارد با قلم پررنگ در فهرست درج شود.

یادآوری - متن مقدماتی تشریح کننده ضوابط عمومی به عنوان یک پاراگراف آویزان به صورتی که در زیربند ۴-۲-۵ تشریح شده، تلقی نمی‌شود.

مطالب مندرج در متن مقدماتی نیازی به عنوان ندارد، فهرست جزئیات مواد و/یا واکنشگرها، مجموعه‌ای از زیربندها محسوب نمی‌شود. برخلاف مقررات مربوط به شماره گذاری بندها و زیربندها، در مورد مواد و/یا واکنشگرها شماره گذاری مشروط به وجود حداقل دو مورد از هر یک از مواد و/یا واکنشگرها نیست. حتی با وجود یک مورد، شماره گذاری باید انجام شود تا ارجاع به آن امکان پذیر باشد.

در فهرست مواد و/یا واکنشگرها، باید نام مواد و/یا واکنشگرها همراه با توضیح، به شرط ضرورت در مورد آن، در یک سطر و توضیح تکمیلی در سطر مجزا همانند مثال زیر درج شود.

مثال:

۳ واکنشگرها

فقط از واکنشگرهای با خلوص تجزیه‌ای مشخص و آب مقطر یا آب با خلوص مشابه آب مقطر استفاده کنید.

۱-۳ محیط تمیزکننده، برای مثال، متانول یا آبی که حاوی چند قطره مایع پاک کننده است.

۳-۵-۳-۶ وسایل

وجود این جزء، مشروط به ضرورت است و در آن، فهرست وسایل/تجهیزات/دستگاه‌ها/ابزار/افزارهای مورد استفاده در استاندارد، شرح داده می‌شود. مقررات مربوط به ساختار، شماره گذاری و ارائه مطالب این بند با زیربند «مواد و/یا واکنشگرها» یکسان است. در این بند تا حد امکان نباید تجهیزات که یک سازنده مشخص، تولید می‌کند، تعیین شود. اگر چنین وسایلی به سهولت در دسترس نباشد، در این زیربند، باید ویژگی‌های

مربوط به تجهیزات موردنظر را به گونه‌ای شرح داد که انجام آزمون‌های قابل مقایسه، توسط کلیه طرف‌های ذی‌نفع امکان‌پذیر باشد.

۴-۵-۳-۶ روش‌های آزمون جایگزین

چنانچه برای یک مشخصه/ویژگی، بیش از یک روش آزمون وجود داشته باشد، اصولاً باید فقط یکی از آن‌ها در استاندارد شرح داده شود. اگر به هر دلیلی قرار است بیش از یک روش آزمون ارائه شود، برای جلوگیری از بروز هرگونه ابهام و اختلاف‌نظر می‌توان روش مرجع را تعیین کرد.

۵-۵-۳-۶ انتخاب روش آزمون بر اساس درستی

۱-۵-۵-۳-۶ درستی^۱ روش آزمون انتخاب شده باید به گونه‌ای باشد که امکان تعیین مشخصه/ویژگی مورد ارزیابی، در حدود رواداری و بدون ابهام وجود داشته باشد.

۲-۵-۵-۳-۶ اگر از نظر فنی ضرورت داشته باشد، در هر روش آزمون باید محدوده درستی آن بیان شود.

۶-۵-۳-۶ اجتناب از دوباره‌کاری و انحرافات غیرضروری

پیش‌گیری از دوباره‌کاری، یکی از اصول کلی استانداردسازی است که در روش‌های آزمون باید در نظر گرفته شود. زیرا اغلب، یک روش آزمون برای بیش از یک محصول یا محصولات مشابه با اندکی تفاوت یا بدون هیچ‌گونه تفاوت کاربرد دارد. از این رو پیش از استاندارد کردن یک روش آزمون باید مشخص شود که روش آزمون قابل استفاده دیگری از قبل وجود ندارد. اگر یک روش آزمون برای دو یا چند نوع محصول کاربرد داشته باشد یا احتمال کاربرد آن وجود داشته باشد، باید استاندارد مستقلی برای آن روش آزمون تدوین شود و در استاندارد مربوط به محصول موردنظر (ضمن بیان هرگونه تغییر ضروری) باید به آن ارجاع داده شود. این عمل به پیش‌گیری از بروز انحرافات غیرضروری کمک می‌کند.

۶-۳-۶ طبقه‌بندی^۲، درجه‌بندی^۳، شناسه‌گذاری^۴ و کدگذاری^۵

وجود این جزء مشروط به ضرورت است و ممکن است به صورت یک پیوست آگاهی‌دهنده ارائه شود. در صورت لزوم می‌توان یک روش را برای طبقه‌بندی/رده‌بندی^۶، درجه‌بندی/رتبه‌بندی^۷، شناسه‌گذاری و کدگذاری محصولات، فرآیندها یا خدمات تعریف کرد. این بند ممکن است به منظور تسهیل در کاربرد با زیربند ۳-۳-۶ ادغام شود.

-
- 1- Accuracy
 - 2- Classification
 - 3- Grading
 - 4- Designation
 - 5- Coding
 - 6- Categorization
 - 7- Rating

۷-۳-۶ نشانه‌گذاری^۱، برچسب‌گذاری^۲ و بسته‌بندی^۳

۱-۷-۳-۶ کلیات

نشانه‌گذاری، برچسب‌گذاری و بسته‌بندی وجوه مکمل هستند و هر جا که مربوط باشد باید به‌ویژه در استانداردهای مربوط به محصولات و کالاهای مصرفی ارائه شوند. منظور از نشانه‌گذاری و برچسب‌گذاری، درج اطلاعات مربوط بر روی محصول، برچسب بسته‌بندی اولیه و یا بسته‌بندی ثانویه برای آگاهی مصرف‌کننده، ردیابی محصول یا ملاحظات ویژه هنگام حمل و نقل و نگهداری است.

در صورت ضرورت، نحوه و مواد لازم برای نشانه‌گذاری نیز باید تعیین یا توصیه شود.

ضوابط مربوط به استانداردها و جنبه‌های ایمنی در راهنمای ISO/IEC Guide 51 ارائه شده است.

این زیربند مربوط به علائم انطباق محصول نیست. برای نشانه‌گذاری محصول همراه با ارجاع به استانداردهای مربوط، در راهنمای ISO/IEC Guide 23 [7] و استانداردهای ملی ایران- ایزو- آی ای سی شماره ۱-۱۷۰۵۰-۴ [۴] و ایران- ایزو- آی ای سی شماره ۲-۱۷۰۵۰-۵ [۵] نیز توضیح داده شده است.

۲-۷-۳-۶ الزامات نشانه‌گذاری، برچسب‌گذاری و بسته‌بندی محصول

الزامات مربوط به بسته‌بندی و نشانه‌گذاری باید در استاندارد ویژگی‌ها و/یا ویژگی‌ها و روش آزمون محصول مربوط، ارائه یا به استاندارد بسته‌بندی مربوط به آن ارجاع داده شود.

۳-۷-۳-۶ الزامات مربوط به مستندات همراه با محصول

در استانداردها ممکن است الزام شود که گونه‌ای از مستندات مانند گزارش آزمون، راهنمای حمل و نقل، دستورالعمل نصب، استفاده و نگهداری و سایر اطلاعات مورد نیاز محصولات همراه با محصول در داخل بسته‌بندی قرار گیرد.

۴-۷-۳-۶ نکات مهم مربوط به ملاحظات ویژه هنگام حمل و نقل و نگهداری محصول

در برخی از استانداردها ممکن است لازم باشد نکات مهمی در ارتباط با ملاحظات ویژه هنگام حمل و نقل و نگهداری محصول، بر روی محصول، برچسب بسته‌بندی اولیه و یا بسته‌بندی ثانویه آن برای آگاهی مصرف‌کننده درج شود.

1- Marking
2- Labelling
3- Packaging

۵-۷-۳-۶ الزامات مربوط به نکات ایمنی/بهداشتی

چنانچه هنگام به کارگیری استاندارد ملی ایران، رعایت نکات ایمنی و/یا بهداشتی ضروری باشد، این نکات باید با عناوینی همچون هشدار^۱، احتیاط^۲، خطر^۳، توجه^۴ در متن استاندارد برحسب نیاز، به صورت‌های زیر درج شود. عبارات هشداردهنده باید با قلم پررنگ مشخص شود.

الف- به کار بردن یک عبارت هشداردهنده کلی در ابتدای استاندارد قبل از بند هدف و دامنه کاربرد.

مثال ۱:

هشدار- در این استاندارد تمام موارد ایمنی و بهداشتی درج نشده است. در صورت مواجهه با چنین مواردی، مسئولیت برقراری شرایط بهداشت و ایمنی مناسب و اجرای آن بر عهده کاربر این استاندارد است.

مثال ۲:

احتیاط- انجام برخی از آزمون‌های نوشته شده در این استاندارد ممکن است موجب بروز صدماتی شود.

ب- به کار بردن عبارت یا عبارت‌های هشداردهنده خاص و مناسب درون استاندارد و پیش از متن مربوط

مثال ۳:

خطر- اسید استیک به شدت سمی است، هنگام استفاده از آن دقت شود.

یادآوری- ممکن است در استانداردی هر دو نوع عبارت هشداردهنده (کلی و خاص) وجود داشته باشد.

۸-۳-۶ پیوست‌های الزامی

پیوست الزامی جزء جدا نشدنی یک استاندارد به شمار می‌آید که رعایت ضوابط تعیین شده در آن، علاوه بر ضوابطی که در متن اصلی استاندارد ارائه شده، الزامی است. پیوست الزامی، موارد تکمیلی برای ضوابط موجود در متن اصلی استاندارد را ارائه می‌دهد. وضعیت الزامی بودن پیوست (در تقابل با پیوست آگاهی‌دهنده (به زیربند ۶-۴-۱ مراجعه شود)) باید با ارجاع به آن در متن استاندارد و درج عبارت «الزامی» هم در فهرست مندرجات و هم زیر عنوان پیوست به وضوح مشخص شود.

وجود پیوست الزامی، مشروط به ضرورت است. پیوست‌ها باید به همان ترتیبی که در متن استاندارد درج شده است، پس از متن اصلی استاندارد و به ترتیب حروف الفبای فارسی مشخص شوند.

در زیر عنوان پیوست، باید نوع آن (الزامی) در داخل دوکمان () درج شود. عنوان پیوست، نوع پیوست و عنوان متن باید به ترتیب در زیر هم و در سطرهای جداگانه در بالا و وسط صفحه نوشته شود. پیش از شماره بندها، زیربندها، جدول‌ها، شکل‌ها و فرمول‌های ریاضی در پیوست باید حروف الفبای مشخصه آن پیوست

-
- 1- Warning
 - 2- Caution, precaution
 - 3- Danger
 - 4- Attention, Notice

درج و با یک خط فاصله جدا شود. در صورتی که فقط یک پیوست وجود داشته باشد، آن پیوست باید با حرف الف مشخص شود.

مثال:

پیوست الف

(الزامی)

نمادها و یکاها

الف-۱

الف-۱-۱

۴-۶ اجزای آگاهی دهنده تکمیلی

۱-۴-۶ پیوست‌های آگاهی دهنده

۱-۱-۴-۶ وجود پیوست آگاهی دهنده، مشروط به ضرورت است. پیوست آگاهی دهنده، اطلاعات تکمیلی را برای کمک به درک و/یا کاربرد بهتر استاندارد فراهم می‌کند. پیوست آگاهی دهنده نباید شامل الزامات باشد، مگر در مواردی که در زیربند ۶-۴-۱-۲ مشخص شده است. وضعیت آگاهی دهنده بودن پیوست (در تقابل با پیوست الزامی (به زیربند ۶-۳-۸ مراجعه شود)) باید با ارجاع به آن در متن استاندارد و درج عبارت «آگاهی دهنده» هم در فهرست مندرجات و هم زیر عنوان پیوست به وضوح مشخص شود.

۲-۱-۴-۶ در پاره‌ای موارد، پیوست آگاهی دهنده می‌تواند برای مثال شامل یک روش آزمون یا الزامات اختیاری باشد، ولی برای مطابقت با استاندارد، نیازی به برآورده شدن آن الزامات نیست.

۲-۴-۶ کتاب‌نامه

وجود این جزء، مشروط به ضرورت است و پس از آخرین پیوست قرار می‌گیرد. در کتاب‌نامه فهرست منابع مختلفی ارائه می‌شود که برای آگاهی بیشتر در مورد موضوع استاندارد می‌تواند مورد استفاده قرار گیرد. در ابتدای هر ردیف از منابع فهرست شده در کتاب‌نامه، شماره ردیف، درون نشانه قلاب [] درج می‌شود. شیوه درج منابع در کتاب‌نامه همانند زیربند ۶-۱-۵-۲-۳ است.

منابع موجود در شبکه جهانی اینترنت را نیز می‌توان به شرط معتبر و قابل دسترس بودن آن‌ها در کتاب‌نامه درج نمود. برای دسترسی به این‌گونه منابع در شبکه جهانی اینترنت باید نشانی کامل و بدون ابهام اینترنتی آن‌ها در کتاب‌نامه درج شود.

مثال:

[1] ISO 7000/IEC 60417 [online database], Graphical symbols for use on equipment [viewed 2010-06-14] Available from <<http://www.graphical-symbols.info/equipment>>

منابع و مراجع مذکور در متن استاندارد و پیوست‌های آن را باید به شرط آن که از جمله منابع و مراجع شرح داده شده در زیربند ۶-۱-۵-۲-۳ «منابع و مآخذ مورد استفاده در تدوین استاندارد» و زیربند ۶-۲-۲ «مراجع الزامی» نباشند، در کتاب‌نامه درج کرد.

منابع فهرست شده در کتاب‌نامه را می‌توان برحسب موضوع آن‌ها تحت عناوین موضوعی گروه‌بندی کرد. کتاب‌نامه باید در فهرست مندرجات پس از آخرین پیوست درج شود.

۳-۴-۶ نمایه‌ها

وجود این جزء در استاندارد، مشروط به ضرورت است و به عنوان آخرین جزء در استاندارد (پس از کتاب‌نامه) درج می‌شود.

یادآوری - به زیربند ۵-۲-۸ مراجعه شود.

۵-۶ سایر اجزای آگاهی‌دهنده

۱-۵-۶ یادآوری‌ها و مثال‌های ارائه شده در متن یک استاندارد

یادآوری‌ها و مثال‌ها در متن یک استاندارد، باید فقط برای تأمین اطلاعات تکمیلی به منظور کمک به درک یا کاربرد بهتر استاندارد مورد استفاده قرارگیرد و نباید شامل الزامات (مانند استفاده از واژه «باید» یا هرگونه اطلاعات ضروری برای به‌کارگیری استاندارد) باشد، به پیوست ۳ مراجعه شود. بهتر است یادآوری و مثال در انتهای بند، زیربند یا پس از پاراگراف مربوط درج شود.

چنانچه هر بند یا زیربند فقط یک یادآوری داشته باشد، باید عنوان «یادآوری-» در ابتدای اولین سطر متن یادآوری قرار گیرد. چنانچه تعداد یادآوری‌ها در هر بند یا زیربند بیش از یکی باشد، باید با درج شماره با شروع از عدد یک و به صورت یادآوری ۱-، یادآوری ۲-، یادآوری ۳- و مانند آن، درج شود.

چنانچه هر بند یا زیربند فقط دارای یک مثال باشد، باید عبارت «مثال:» در ابتدای اولین خط متن مربوط به مثال قرارگیرد. چنانچه تعداد مثال‌ها در هر بند یا زیربند بیش از یکی باشد، باید با ذکر شماره و با شروع از عدد یک و به صورت مثال ۱،، مثال ۲،، مثال ۳، و مانند آن، درج شود.

شماره‌گذاری یادآوری و مثال در هر بند و زیربند باید به صورت مستقل انجام شود.

یادآوری شکل و جدول از قواعد دیگری پیروی می‌کند (به زیربندهای ۶-۵-۹ و ۶-۶-۶-۶ مراجعه شود).

۲-۵-۶ پانوشتهای ارائه شده در متن

پانوشتهای متن حاوی اطلاعات تکمیلی است و تا حد امکان باید از آن کمتر استفاده شود. پانوشتها نباید حاوی الزامات و/یا هرگونه اطلاعات ضروری و مهم برای کاربرد استاندارد باشد.

پانوشتهای شکلها و جدولها از قواعد دیگری پیروی می کنند (به زیربندهای ۶-۵-۱۰ و ۶-۶-۶ و ۶-۶-۶ مراجعه شود).

پانوشتهای متن باید در پایین صفحه مربوط قرارگیرد. پانوشته به طور معمول با عدد مشخص می شود و شروع آن در هر صفحه از عدد یک است و اعداد به طور متوالی به صورت ۱-، ۲-، ۳- و مانند آن درج شوند. در بالای کلمه یا جمله ای که به پانوشته ارجاع داده شده است، باید شماره ای یکسان با پانوشته به صورت بالا نویس^{۳،۲،۱} درج شود. برای کلیه کلمات فارسی و لاتین، شماره پانوشته به صورت بالا نویس در سمت چپ کلمه درج می شود.

در صورتی که پانوشته به لاتین باشد و توضیحاتی به فارسی لازم داشته باشد، توضیح فارسی باید بدون درج شماره، در یک سطر بعد مقابل پانوشته لاتین درج شود.

مثال:

به پانوشته مورد ۲ زیربند ۶-۳-۲ مراجعه شود.

در متنی که استفاده از عدد برای پانوشته موجب اشتباه می شود، می توان از علامتهای مناسب دیگر مانند ستاره (*) استفاده کرد.

چنانچه در متن، پانوشتهایی به فارسی و لاتین وجود داشته باشد، باید در پایین صفحه، پانوشتهای فارسی در سمت راست و پانوشتهای لاتین در سمت چپ به ترتیب و به طور متوالی درج شود. شماره پانوشتهای لاتین با اعداد لاتین است و حرف اول کلمه اول پانوشته لاتین باید با حرف بزرگ نوشته شود. در مورد اسامی خاص، حرف اول هر کلمه باید به صورت بزرگ درج شود.

مثال:

1- Codex Alimentarius Commission

۶-۶ اجزا و مقررات عمومی

۱-۶-۶ نکات نگارشی برای شرح ضوابط

۱-۱-۶-۶ نکات دستوری

الف- در استانداردهای ملی ایران، در حد امکان، نباید از واژهها و عبارتهای لاتین استفاده شود و در صورت نیاز بهتر است اصل این کلمات و/یا شرح عبارتها به صورت پانوشته در پایین همان صفحه درج شود.

ب- در بیان روشهای نمونه برداری/نمونه گیری و آزمون، جملهها و عبارتها باید به صورت کوتاه و امری نوشته شود.

مثال:

نمونه را در خشک کن بگذارید، پس از مدت زمان ۲۴ h آن را بیرون آورید.

پ- برای نشان دادن الزاماتی که رعایت آنها برای انطباق محصول با استاندارد ضروری است و انحراف از آنها مجاز نیست، باید از واژه «باید» استفاده شود تا عبارت، حالت الزام و تأکید داشته باشد (به پیوست ث مراجعه شود).

مثال:

زنجیرها باید تحت عملیات حرارتی قرار گیرند.

کاربرد فعل‌های وجهی^۱ در پیوست ث، توضیح داده شده است.

ت- برای نشان دادن مواردی که جنبه توصیه‌ای دارد از عبارت‌هایی مانند «توصیه می‌شود» یا «بهتر است»، استفاده می‌شود (به پیوست ث مراجعه شود).

مثال:

توصیه می‌شود برای استحکام بیشتر، در پشت پیچ‌های اتصال بدنه، از واشرهای فنی استفاده شود.

ث- برای مواردی که انجام آن در محدوده استاندارد، مجاز باشد، از عبارت «مجاز است» و برای بیان احتمال یا امکان مادی یا فیزیکی از عبارت «می‌توان» یا «ممکن است»، استفاده می‌شود (به پیوست ث مراجعه شود).

مثال:

علاوه بر مواد اصلی، مواد زیر را نیز می‌توان در تولید بیسکویت به کار برد.

ج- بهتر است از جمع مکسر استفاده نشود.

چ- به کاربرد قواعد و علامت‌های جمع عربی در واژه‌های فارسی صحیح نیست.

در نگارش املائی واژگان زبان فارسی باید دستور خط و فرهنگ املائی مصوب فرهنگستان زبان و ادب فارسی ملاک عمل قرار گیرد.

۲-۶-۶ نشانه‌های سجاوندی

الف- نشانه‌های (. ، ؛) : به کلمه قبلی می‌چسبد و از کلمه بعدی به اندازه یک حرف فاصله دارد.

ب- به جای گیومه لاتین (" ") باید از گیومه فارسی (« ») استفاده شود.

پ- دو کمان () و گیومه « » و قلاب (کروشه) [] با کلمه خارج از خود فاصله دارد و به کلمه داخل می‌چسبد.

۳-۶-۶ نام‌ها و نشان‌های تجاری

به‌جای استفاده از نام‌ها و نشان‌های تجاری، باید توصیف و شناسه معرف محصول ارائه شود. بهتر است از نام‌ها و نشان‌های تجاری مربوط به یک محصول خاص استفاده نشود، حتی اگر به صورت عام هم مورد استفاده باشد.

مثال:

به‌جای «تفلون» بنویسید «پلی تترا فلئور اتیلن» (PTFE)^۱

۴-۶-۶ نگارش اسامی علمی

اسامی علمی موجودات در گیاه‌شناسی، جانورشناسی، میکروبی‌شناسی و غیره باید با قلم مورب درج شود.

مثال ۱:

استافیلوکوکوس، اورئوس

مثال ۲:

Citrus aurantifolia

۵-۶-۶ شکل‌ها

۱-۵-۶-۶ کاربرد^۲

هرگاه شکل، کاراترین طریق برای ارائه و درک آسان اطلاعات باشد، بهتر است از شکل استفاده شود. در متن استاندارد باید صریحاً به شکل‌ها ارجاع داده شود.

۲-۵-۶-۶ صورت‌بندی^۳ شکل

شکل باید با استفاده از خطوط ترسیم شود. فقط در مواردی که امکان تبدیل عکس به صورت ترسیم خطی وجود ندارد، می‌توان از عکس استفاده کرد.

۳-۵-۶-۶ شماره و عنوان شکل

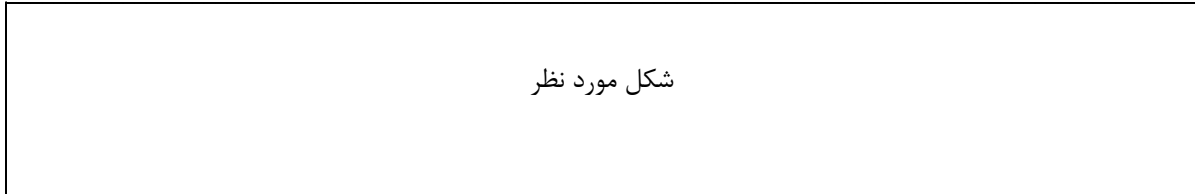
شکل باید با واژه «شکل» مشخص و با اعداد فارسی که از عدد یک آغاز می‌شود، شماره‌گذاری شود. این شماره‌گذاری باید مستقل از شماره‌گذاری بندها و جدول‌ها باشد. در مواردی که فقط یک شکل وجود داشته باشد، باید به صورت «شکل ۱» مشخص شود. برای شماره‌گذاری شکل‌های پیوسته به زیربند ۵-۲-۶ مراجعه شود. برای شماره‌گذاری شکل‌های فرعی به زیربند ۶-۵-۱۱ مراجعه شود.

1- Poly Tetra Fleour Etylen
2- Usage
3- Form

۴-۵-۶-۶ جانمایی^۱ شماره و عنوان شکل

شماره و عنوان شکل باید به صورت افقی و وسط چین، همانند مثال بعد در زیر شکل قرار گیرد. شماره و عنوان شکل باید با یک خط فاصله از هم جدا شود. برای شکل‌ها از پیرایند استفاده نمی‌شود.

مثال:



شکل ۱- شرح دستگاه

۵-۵-۶-۶ گزینش نمادهای حرفی، سبک حروف گذاری^۲ و برجسب گذاری

نمادهای حرفی مورد استفاده در شکل‌ها برای معرفی موارد عمومی مربوط به کمیت‌های زاویه‌ای یا خطی باید طبق استاندارد ISO 80000-3 باشد و در صورت نیاز برای تمایز میان کاربردهای گوناگون یک نماد معین باید از پائین‌نویس^۳ استفاده شود.

برای مجموعه‌ای از نمادها که نمایانگر طول‌های گوناگونی بر روی یک شکل هستند، باید از حروف الفبای لاتین I_1 ، I_2 ، I_3 و مانند آن استفاده شود. برای مثال از A، B، C و مانند آن یا a، b، c و مانند آن استفاده نشود.

حروف گذاری در مستندات فنی محصول باید طبق استاندارد ملی ایران شماره ۲-۸۱۰۰ انجام شود. در حالت‌های زیر باید از قلم مورب استفاده شود:

الف- نمادهای مربوط به کمیت‌ها؛

ب- پائین‌نویس‌ها که نمایانگر نمادهای مربوط به کمیت‌ها هستند؛

پ- نمادهای نمایانگر اعداد.

برای حروف گذاری موارد دیگر باید از قلم غیرمورب استفاده شود.

در مورد نقشه قطعات، به جای شرح متنی، می‌توان از حروف یا اعداد نشانگر آن‌ها استفاده کرد و معنی آن‌ها را برحسب موضوع در راهنما یا پانوشت شکل شرح داد. در ترسیم‌ها، برجسب گذاری محورها نباید با حرف یا عدد معرف قطعه جایگزین شود. در مورد منحنی‌ها، خطوط و غیره، حتی اگر تعداد آن‌ها زیاد باشد، باید به جای برجسب گذاری، از اعداد و حروف معرف قطعات استفاده شود.

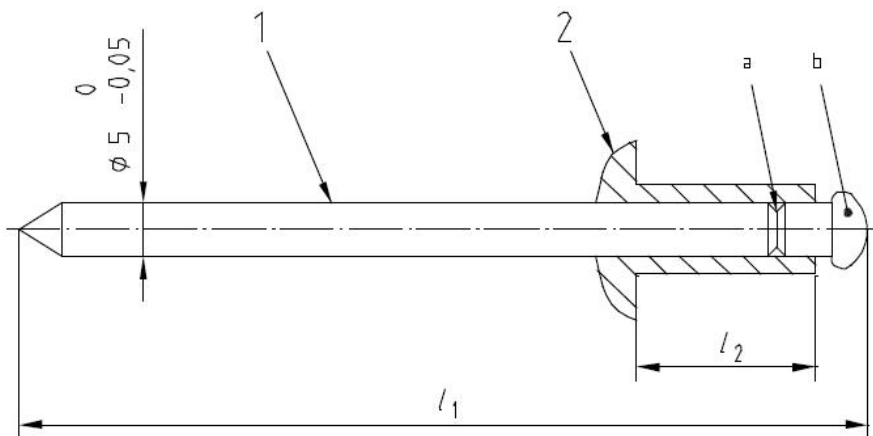
1- layout
2- Lettering
3- Subscript

اگر تمام یكاهای مربوط به يك كمیت يكسان باشد، در گوشه سمت راست بالای شكل باید عبارت مناسبی درج شود (برای مثال: ابعاد بر حسب میلی متر).

نمادها و یكاهایی كه در شكل وجود دارند را می توان با توجه به استاندارد منبع با حروف الفبای لاتین نیز درج كرد؛ مانند مثال زیر:

مثال:

ابعاد بر حسب میلی متر



l_1	l_2
۵۰	۱۰٫۵
۷۰	۱۵
۹۰	۱۹

راهنما:

۱ میله مرغک

۲ سرکور پرچ

یادآوری- این شكل يك سر پرچ نوع A را نشان می دهد.

^a ناحیه شکست باید فرزکاری شود.

^b سر مرغک به طور معمول با کروم آب کاری می شود.

1- Key

شكل ۱- پرچ کور

۶-۵-۶-۶ رسم های فنی مهندسی مکانیک^۲ و نمادهای نگاشتاری^۳

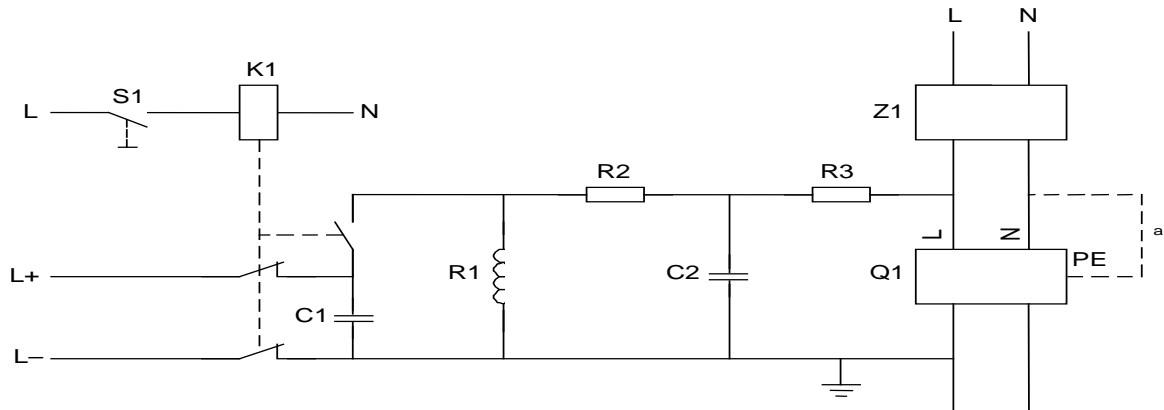
رسم های فنی مهندسی مکانیک باید طبق استانداردهای مربوط تهیه شود. نمادهای نگاشتاری مورد استفاده بر روی تجهیزات باید با استاندارد IEC 60417 مطابقت داشته باشد.

- 1- Drawings
- 2- Mechanical engineering
- 3- Graphical symbols

۷-۵-۶-۶ نمودارها^۱

نمودارها، از جمله نمودار مدارها و نمودار اتصالها، برای مثال در مورد مدارهای آزمون، باید طبق استاندارد IEC 61082-1 تهیه شوند. نمادهای نگاشتاری در نمودارهای طرحوار^۲ باید طبق استانداردهای IEC 60417 و ISO 14617 باشد. شناسه‌های معرف و شناسه‌های سیگنال باید طبق استاندارد ملی ایران شماره ۲-۸۱۰۰ باشد.

مثال:



راهنما:

اتصالات و تغذیه‌ها:
L, N ولتاژ تغذیه با اتصال خنثی (نول)
L+, L- ولتاژ تغذیه d.c. برای مدار آزمون

اجزای مدار:
C1 خازن، $C = 0.5 \mu F$
C2 خازن، $C = 0.5 nF$
K1 رله
Q1 RCCB مورد آزمون (با ترمینال‌های L, N و PE)
R1 القاگر، $L = 0.5 \mu H$
R2 مقاومت، $R = 2.5 \Omega$
R3 مقاومت، $R = 25 \Omega$
S1 کلید کنترل دستی
Z1 فیلتر
a

اتصال‌هایی که اگر شیء مورد آزمون دارای یک پایانه (ترمینال) برای اتصال زمین حفاظتی (PE) باشد، باید ایجاد شود.

- 1- Residual Current Circuit Breaker
- 2- Protective earth

شکل ۲ - مدار آزمون برای تأیید مقاومت در برابر جریان ناخواسته

- 1- Diagrams
- 2- Schematic

۸-۵-۶-۶ شکل‌های ادامه‌دار

اگر یک شکل در چند صفحه ادامه داشته باشد، در صفحه‌های بعدی شماره و عنوان شکل و در پی آن واژه «ادامه» داخل دوکمان () درج می‌شود. در شکل‌های ادامه‌دار، در صورتی که شکل در چند صفحه ادامه یابد، راهنما باید در صفحه آخر درج شود.

مثال:

شکل ۱- عنوان شکل (ادامه)

۹-۵-۶-۶ یادآوری‌های شکل

یادآوری‌های شکل باید مستقل از یادآوری‌های متن باشد. یادآوری شکل باید پیش از پانوشتهای شکل و بالای شماره شکل مربوط قرار گیرد. اگر شکل فقط یک یادآوری داشته باشد، متن آن باید با عبارت «یادآوری» آغاز شود. هرگاه در یک شکل چند یادآوری وجود داشته باشد، شماره‌گذاری یادآوری‌ها باید به این صورت مشخص شود: یادآوری ۱-، یادآوری ۲- و یادآوری ۳- و مانند آن و برای هر شکل باید از توالی شماره‌گذاری جداگانه‌ای استفاده شود.

یادآوری‌های شکل نباید دربرگیرنده الزامات یا هرگونه اطلاعات باشد که برای استفاده از استاندارد ضروری است. هرگونه الزامات مربوط به محتوای یک شکل باید در متن، در پانوشته شکل یا به صورت یک پاراگراف بین شکل و عنوان آن ارائه شود.

۱۰-۵-۶-۶ پانوشتهای شکل

پانوشته شکل باید مستقل از پانوشته متن باشد. محل این پانوشته‌ها باید درست بالای عنوان شکل مربوط باشد.

در شکل باید به پانوشته‌ها با درج همان حرف بالانویس شکل ارجاع داده شود، به زیربند ۶-۵-۶-۵ و مثال زیربند ۶-۵-۶-۷ مراجعه شود.

پانوشته شکل ممکن است شامل الزاماتی باشد. در نتیجه هنگام نگارش متن پانوشته، برای تمایز قائل شدن بین انواع مختلف ضوابط، شیوه استفاده از عبارت‌های مناسب (به پیوسته مراجعه شود) اهمیت دارد.

۱۱-۵-۶-۶ شکل‌های فرعی

۱-۱۱-۵-۶-۶ کاربرد

به طور کلی، در صورت امکان، از به کار بردن شکل‌های فرعی خودداری شود.

توصیه می‌شود، از شکل‌های فرعی فقط در صورتی استفاده شود که برای درک موضوع ضروری باشد، زیرا موجب پیچیدگی جانمایی و ساماندهی استاندارد خواهد شد.

جزئیات و قسمت‌های گوناگون یک جزء تشکیل‌دهنده یا شیء دارای چند جزء تشکیل‌دهنده نباید به صورت شکل‌های فرعی نمایش داده شود و باید با استانداردهای ملی ایران شماره‌های ۳۰-۹۳۱۴ و ۴۰-۹۳۱۴ مطابقت داشته باشد.

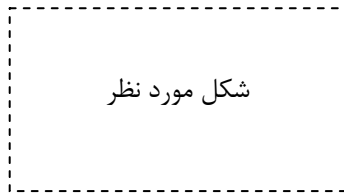
۶-۶-۵-۱۱-۲ جانمایی شماره و عنوان شکل فرعی

تقسیم‌بندی شکل‌ها فقط تا یک سطح مجاز است. شکل فرعی باید با حروف الفبای فارسی مشخص شود، برای مثال، شکل ۱ ممکن است شامل شکل‌های فرعی الف، ب، پ و مانند آن باشد. مشخص کردن شکل‌های فرعی به صورت‌های دیگر مانند ۱.۱، ۱.۲، ... و ۱-۱، ۱-۲ مجاز نیست.

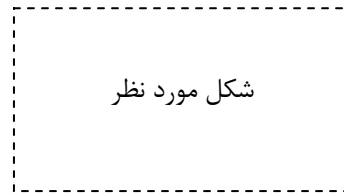
جانمایی اجزا در شکلی که شکل‌های فرعی دارد، در مثال بعد نشان داده شده است. در این شکل نمایش حالت چاپی نشان داده نشده است. در این مثال، فقط به خاطر نشان دادن گروه‌بندی منطقی اجزا از پیرابند استفاده شده است، در پیرامون شکل یا اجزای تشکیل‌دهنده آن نباید از پیرابند استفاده شود.

مثال :

شرحی در مورد یکای کمیت‌ها



شکل ب - عنوان



شکل الف - عنوان

راهنما:

پاراگراف‌های حاوی الزامات (در صورت لزوم)

یادآوری -

^a شرح پانوشت شکل

شکل ۳ - عنوان

اگر هریک از شکل‌های فرعی شامل راهنما، یادآوری و پانوشت باشد و هر شکل فرعی در صفحه مجزایی درج شده باشد، (این حالت در مثال نشان داده نشده است) برای شماره گذاری اجزای هر شکل فرعی باید از توالی شماره گذاری مستقلی استفاده شود.

یادآوری - در شکل‌ها می‌توان از اعداد و نمادهای حرفی الفبای لاتین نیز استفاده کرد.

۶-۶-۶ جدول‌ها

۱-۶-۶-۶ کاربرد

هرگاه جدول کاراترین طریق ارائه برای درک آسان اطلاعات باشد، بهتر است از آن استفاده شود. در متن استاندارد باید صریحاً به جدول‌ها ارجاع داده شود.

درج یک جدول درون جدول دیگر و همچنین تقسیم‌بندی یک جدول به جدول‌های فرعی مجاز نیست.

یادآوری- برای جدول‌های پیچیده علمی تخصصی که از منابع علمی به زبان‌های دیگر استفاده شده است می‌توان جدول را به همان صورتی که در منبع آمده است درج نمود. در سایر موارد، جدول آینه شده و ستون مربوط به ردیف از سمت راست شروع و بقیه ستون‌ها به ترتیب قرار می‌گیرند.

۲-۶-۶-۶ شماره و عنوان جدول

جدول‌ها باید با واژه «جدول» مشخص و با اعداد فارسی که از عدد یک آغاز می‌شود، شماره‌گذاری شود. این شماره‌گذاری باید مستقل از شماره‌گذاری بندها و شکل‌ها باشد. در صورتی که فقط یک جدول وجود داشته باشد، باید به صورت «جدول ۱» مشخص شود.

برای شماره‌گذاری جدول‌های پیوسته‌ها به زیربند ۵-۲-۶ مراجعه شود.

۳-۶-۶-۶ جانمایی شماره و عنوان جدول

شماره و عنوان جدول باید به صورت افقی و وسط‌چین همانند مثال زیر در قسمت بالای جدول قرار گیرد. شماره و عنوان جدول باید با یک خط فاصله از هم جدا شود.

مثال:

جدول ۱- خصوصیات مکانیکی

۴-۶-۶-۶ سرعنوان‌ها^۱

یکاهای مورد استفاده در یک ستون معین، عموماً باید زیر سرعنوان ستون نشان داده شود.

مثال ۱:

نوع	چگالی خطی kg/m	قطر داخلی mm	قطر خارجی mm

به‌عنوان استثنا از این قاعده، اگر تمام یکاها یکسان باشد، به‌جای شیوه ذکر شده باید یک عبارت مناسب (برای مثال: ابعاد برحسب میلی‌متر) در سطر بعد از عنوان جدول در گوشه سمت راست بالای جدول درج شود.

مثال ۲:

ابعاد برحسب میلی‌متر

نوع	طول	قطر داخلی	قطر خارجی

جدول نشان داده شده در مثال ۳ مجاز نیست و باید مانند مثال ۴ اصلاح شود.

مثال ۳:

نوع بُعد	A	B	C

جدول نشان داده شده در مثال ۳ مجاز نیست و باید مانند مثال ۴ اصلاح شود.

مثال ۴:

بُعد	نوع		
	A	B	C

۵-۶-۶-۶ جدول‌های ادامه‌دار

اگر یک جدول در چند صفحه ادامه داشته باشد، سرعنوان جدول به همراه هر عبارت مربوط به یکاها باید در تمام صفحات پس از صفحه اول تکرار شود.

۶-۶-۶-۶ یادآوری‌های جدول

یادآوری‌های مربوط به جدول باید مستقل از یادآوری‌های متن باشد. این یادآوری‌ها باید درون پیرامند جدول مربوط و پیش از پانوشته‌های جدول قرار گیرد. اگر جدول، فقط یک یادآوری داشته باشد، متن آن باید با عبارت «یادآوری-» آغاز شود. اگر در یک جدول چند یادآوری وجود داشته باشد، باید به صورت زیر مشخص شود: «یادآوری ۱-»، «یادآوری ۲-» و «یادآوری ۳-». برای هر جدول باید از توالی شماره‌گذاری جداگانه‌ای استفاده شود.

یادآوری‌های جدول نباید دربرگیرنده الزامات یا هرگونه اطلاعاتی باشد که برای استفاده از استاندارد ضروری است. هرگونه الزامات مربوط به محتوای یک جدول باید در متن، در پانوشته جدول یا به صورت یک پاراگراف درون جدول ارائه شود.

مثال:

ابعاد بر حسب میلی‌متر

نوع	طول	قطر داخلی	قطر خارجی
	l_1^a	d_1	
	l_2	$d_2^{b,c}$	
پاراگراف‌های حاوی الزامات (در صورت لزوم) یادآوری ۱- یادآوری ۲-			
^a شرح پانوش جدول ^b شرح پانوش جدول ^c شرح پانوش جدول			

۷-۶-۶-۶ پانوش‌های جدول

پانوش‌های جدول باید مستقل از پانوش‌های متن باشد. این پانوش‌ها باید درون پیرامند در قسمت پایین جدول قرار گیرد (به مثال زیربند ۶-۶-۶-۶ مراجعه شود).

ارجاع به پانوش‌ها در جدول باید با درج همان حروف الفبای فارسی یا حروف کوچک الفبای لاتین بالانویس، انجام شود.

پانوش جدول ممکن است شامل الزاماتی باشد. در نتیجه هنگام نگارش متن پانوش جدول، استفاده از عبارت‌های مناسب طبق پیوست ث، برای بیان ضوابط خاص اهمیت دارد.

۷-۶-۶-۶ ارجاعات

۱-۷-۶-۶ کلیات

به عنوان یک قاعده کلی، به منظور جلوگیری از بروز خطا یا ناهمخوانی و همچنین طولانی شدن متن استاندارد، به جای تکرار مطلبی از یک مرجع، باید به قسمت‌های مورد نظر متن آن مرجع ارجاع داده شود. اما اگر تکرار مطلب ضرورت داشته باشد، منبع آن باید به دقت و طبق زیربندهای ۶-۶-۷-۲ تا ۶-۶-۷-۵ مشخص شود و به شماره صفحه اکتفا نشود.

۲-۷-۶-۶ ارجاع به خود استاندارد در متن همان استاندارد

برای ارجاع به خود استاندارد در متن همان استاندارد، باید از عبارت «این استاندارد» استفاده شود.

۳-۷-۶-۶ ارجاع به اجزای متن استاندارد

۱-۳-۷-۶-۶ برای ارجاع به اجزا مانند بند، زیربند و پیوست در خود استاندارد، برای مثال از عبارتهای زیر استفاده شود:

نحوه نگارش ارجاعهای چند جزئی، همواره باید از جزء به کل باشد.

«طبق بند این استاندارد»

«مطابق با زیربند»

«همانگونه که در بند شرح داده شده است.»

«جزئیات در بند شرح داده شده است.»

«الزامات در زیربند تعیین شده است.»

«به پیوست مراجعه شود.»

«الزامات در بند پیوست تعیین شده است.»

«به یادآوری جدول مراجعه شود.»

«به مثال زیربند مراجعه شود.»

«به فرمول بند مراجعه شود.»

۲-۳-۷-۶-۶ در صورت نیاز به ارجاع به یک مورد فهرست شده در یک استاندارد دیگر که فاقد شماره ترتیبی است، از شیوه نگارش طبق مثال زیر باید استفاده شود:

مثال:

«همانگونه که در مورد دوم فهرست ارائه شده در زیربند 3.1 استاندارد ISO/IEC 15288: 1996، مشخص شده است.»

۴-۷-۶-۶ ارجاع به شکلها و جدولها

در متن استاندارد باید به هر یک از شکلها و جدولهای موجود ارجاع داده شود.

برای مثال از عبارتهای زیر استفاده شود:

«در شکل الف-۶ نشان داده شده است.»

«به شکل ۶ مراجعه شود.»

«در جدول ۲ نشان داده شده است.»

«به جدول ۲ مراجعه شود.»

۵-۷-۶-۶ ارجاع به سایر استانداردها

۱-۵-۷-۶-۶ کلیات

ارجاع به استانداردهای دیگر می‌تواند با تاریخ انتشار یا بدون تاریخ انتشار باشد. تمام مراجع الزامی دارای تاریخ انتشار یا بدون تاریخ انتشار باید در بند «مراجع الزامی» مشخص شود (به زیربند ۶-۲-۲ مراجعه شود).

۲-۵-۷-۶-۶ مراجع بدون تاریخ انتشار

ارجاع به یک استاندارد بدون ذکر تاریخ انتشار فقط زمانی انجام می‌شود که حالت‌های زیر وجود داشته باشد:

الف- اگر امکان استفاده از تغییرات احتمالی استاندارد ارجاع داده شده در آینده وجود داشته باشد.

ب- ارجاعات صرفاً جنبه آگاهی‌دهنده داشته باشد.

در این‌گونه ارجاعات، این نکته را باید در نظر گرفت که کلیه اصلاحیه‌ها و تجدیدنظرهای موجود و بعدی استاندارد ارجاع داده شده نیز مد نظر است.

مثال:

- «قسمت از مجموعه استاندارد ملی ایران شماره»

- «به استاندارد ISO 8124-3 مراجعه شود.»

- «طبق مجموعه استاندارد ملی ایران شماره ۱۵۶۲»

۳-۵-۷-۶-۶ مراجع دارای تاریخ انتشار

مراجع دارای تاریخ انتشار، مراجعی هستند که به ویرایش معینی از یک استاندارد با ذکر تاریخ انتشار ارجاع می‌دهند.

یادآوری- هر قسمت از استانداردهای چندقسمتی به عنوان یک استاندارد مستقل در نظر گرفته می‌شود.

در متن استاندارد، ارجاع به بندها، زیربندها، شکل‌ها و جدول‌های یک استاندارد دیگر باید با ذکر تاریخ انتشار باشد:

«مطابق با/طبق بند استاندارد ملی ایران شماره : سال»

«مطابق با/طبق جدول استاندارد ISO XXXX: YYYY.»

«به شکل استاندارد ملی ایران شماره : سال مراجعه شود.»

«به پیوست A، استاندارد IEC XXXX: 1996، مراجعه شود.»

«طبق استاندارد ملی ایران شماره ۷۸۲۹-۲: سال ۱۳۸۴»

«طبق استاندارد IEC 60317-2: 2012»

یادآوری - توصیه می‌شود، در نگارش استانداردهای ملی ایران، برای ارجاع، از عبارات یکسان مانند: «طبق» یا «مطابق با» استفاده شود.

۸-۶-۶ نگارش اعداد و مقادیر عددی

۱-۸-۶-۶ در اعداد اعشاری فارسی، علامت اعشاری باید ممیز (/) باشد و برای نگارش آن از کلید پائین‌نویس استفاده شود.

مثال ۱:

۴۸۷٫۴۵

در اعداد اعشاری انگلیسی، برای نمایش علامت اعشار باید از ویرگول انگلیسی «٫» استفاده کرد.

مثال ۲:

487,45

۲-۸-۶-۶ برای اعداد اعشاری کوچک‌تر از یک، باید پیش از علامت اعشاری، عدد صفر قرار گیرد.

مثال ۱:

۰٫۳۶

بهتر است اعداد یک رقمی در متن با حروف درج شود.

مثال ۲:

تعداد سه نمونه را انتخاب کنید.

یادآوری - در صورتی که برای درج اعداد یک رقمی از حروف استفاده شود، در تمام متن آن استاندارد ملی ایران باید از روشی یکسان پیروی شود.

در مواردی که دو عدد مختلف کنار هم قرار گیرد، باید یکی از آن‌ها با عدد و دیگری با حروف درج شود و با ویرگول جدا شود.

مثال ۳:

در سال ۱۳۷۶، نوزده واحد تولیدی تاسیس شد.

در متن استاندارد باید اعداد اعشاری با عدد درج شود، ولی بهتر است کسرهای متعارفی با حروف درج شود.

مثال ۴:

۰٫۰۵، یک دوم، سه چهارم

۳-۸-۶-۶ در فرمول‌ها، ضرب عددی^۱ با علامت نقطه (.) و ضرب برداری^۲ با علامت ضرب (×) نشان داده می‌شود.

برای ضرب کردن اعداد فارسی باید از علامت ضرب (×) به جای نقطه (.) استفاده شود. در مورد حاصل ضرب بردارها و موارد مشابه باید از نقطه بین اجزای ضرب شونده استفاده شود.

مثال:

بنویسید: ۸۸۶×۲۴۲

نویسید: $۸۸۶ \cdot ۲۴۲$

۴-۸-۶-۶ برای بیان مقادیر کمیت‌های فیزیکی، پس از اعداد باید نماد بین‌المللی یکای مربوطه از قسمت‌های گوناگون مجموعه استانداردهای ISO 80000 و IEC 60027 انتخاب شود.

۹-۶-۶ کمیت‌ها، یکاها، نمادها و علائم

در استانداردهای ملی ایران برای نمادهای مربوطه کمیت‌ها باید (هر جا که امکان دارد) از سیستم بین‌المللی یکاها (SI)^۳ طبق مجموعه استانداردهای ISO 80000 و IEC 60027 استفاده شود. هر مقداری باید با یکای مربوط مشخص شود.

نمادهای مربوط به یکاهای درجه، دقیقه و ثانیه (برای زاویه مسطح) باید بدون فاصله پس از مقدار عددی درج شود و نمادهای مربوط به یکاهای دیگر باید با یک فاصله، پس از مقدار عددی درج شود. علائم و نمادهای ریاضی باید مطابق با استاندارد ISO 80000-2 باشد. برای کسب اطلاعات بیشتر به پیوست ج مراجعه شود. در پیوست ج، فهرستی از کمیت‌ها و یکاهای مورد استفاده درج شده است.

۱۰-۶-۶ فرمول‌های ریاضی

۱-۱۰-۶-۶ انواع فرمول‌های ریاضی

۱-۱-۱۰-۶-۶ استفاده از فرمول ریاضی بین کمیت‌ها، بر فرمول ریاضی بین مقادیر عددی ارجحیت دارد (زیرا فرمول ریاضی بین کمیت‌ها مستقل از انتخاب یکاها است. در حالی که فرمول ریاضی بین مقادیر عددی چنین نیست). فرمول ریاضی باید به شکل صحیح ریاضی نوشته شود و متغیرها باید با نمادهای حرفی لاتین نشان داده شود که معنای آن‌ها در فرمول‌های ریاضی توضیح داده می‌شود، مگر آنکه در بند «نمادها و کوتاه‌نوشت‌ها» ذکر شده باشد (به زیربند ۲-۳-۶ مراجعه شود).

در مواردی که فرمول ریاضی فاقد مقادیر عددی است، باید از روش نشان داده شده در مثال ۱ استفاده شود.

1- Scalar product
2- Vector product
3- International System of Units

مثال ۱:

$$v = \frac{l}{t}$$

که در آن:

v سرعت نقطه متحرک در حرکت یکنواخت؛

l مسافت طی شده؛

t زمان طی مسیر.

در موارد استثنا، که در یک معادله از مقادیر عددی استفاده می‌شود، باید از روش نشان داده شده در مثال ۲ استفاده شود.

مثال ۲:

$$v = 3,6 \times \frac{l}{t}$$

که در آن:

v مقدار عددی سرعت یک نقطه متحرک در حرکت یکنواخت بر حسب کیلومتر بر ساعت (km/h)؛

l مقدار عددی مسافت طی شده بر حسب متر (m)؛

t مقدار عددی زمان طی مسیر بر حسب ثانیه (s).

در متن استاندارد هرگز نباید از نماد یکسان، هم برای یک کمیت و هم برای مقدار عددی متناظر آن استفاده شود. برای مثال، استفاده از معادله ریاضی مثال ۱ و معادله ریاضی مثال ۲ در همان مضمون، تلویحاً دلالت بر برابر بودن عدد یک با عدد ۳٫۶ دارد (۱=۳٫۶) که کاملاً غلط است.

اصطلاحات توصیفی یا نام کمیت نباید به صورت فرمول ریاضی نگارش شود. نام کمیت‌ها یا کوتاه‌نوشت‌های چندحرفی که با قلم مورب و/یا پائین‌نویس نگارش شده‌اند نباید به جای نمادها استفاده شود. برای نشان دادن کمیت‌های مختلف در یک استاندارد، بهتر است از نماد یکسان استفاده نشود.

مثال ۳:

$$a-b < x < a+b$$

مثال ۴:

بنویسید:

$$\rho = \frac{m}{V}$$

نویسید:

$$\text{چگالی} = \frac{\text{جرم}}{\text{حجم}}$$

مثال ۵:

بنویسید:

$$\dim(E) = \dim(F) \cdot \dim(l)$$

که در آن:

E انرژی؛

F نیرو؛

l طول.

نویسید:

دیمانسیون (نیرو) \times دیمانسیون (طول) = دیمانسیون (انرژی)

مثال ۶:

بنویسید:

$$t_i = \sqrt{\frac{S_{ME, i}}{S_{MR, i}}}$$

که در آن:

t_i مقدار آماری برای سیستم i ؛

$S_{ME, i}$ مجذور میانگین باقیمانده برای سیستم i ؛

$S_{MR, i}$ مجذور میانگین در نتیجه رگرسیون برای سیستم i .

نویسید:

$$t_i = \sqrt{\frac{MSE_i}{MSR_i}}$$

که در آن:

t_i مقدار آماری برای سیستم i ؛

MSE_i مجذور میانگین باقیمانده برای سیستم i ؛

MSR_i مجذور میانگین مربوط رگرسیون برای سیستم i .

۶-۱۰-۱-۱ نگارش نماد یکای کمیت‌ها

نگارش نماد یکای کمیت‌ها برای مقادیر عددی به صورت‌های زیر مجاز است:

$$t/s, l/m, v/(km/h) \text{ یا } \frac{t}{s}, \frac{l}{m}, \frac{v}{km/h}$$

موارد بالا به‌ویژه برای محورهای نمودار و سرعنوان ستون‌های جدول کاربرد دارد.

۶-۱۰-۲ نگارش فرمول‌ها

در نگارش فرمول‌ها، برای درج اعداد می‌توان از اعداد لاتین استفاده کرد. تا حد امکان، باید از درج نمادهایی که بیش از یک سطح پائین‌نویس و/یا بالانویس دارد (مانند، مثال ۱)، خودداری شود. همچنین باید از درج نمادها و فرمول‌هایی که در بیش از دو خط درج می‌شود (مانند: مثال ۳)، خودداری شود. فرمول‌ها باید به صورت وسط چین درج شود. برای شیوه نگارش فرمول‌ها به وبگاه <http://www.iec.ch> مراجعه شود.

مثال ۱:

درج $D_{1, \max}$ به $D_{1\max}$ ترجیح داده می‌شود.

مثال ۲:

در متن، درج a/b به $\frac{a}{b}$ ترجیح داده می‌شود.

مثال ۳:

نگارش فرمول به صورت $\frac{\sin[(N+1)\varphi/2]\sin(N\varphi/2)}{\sin(\varphi/2)}$ ، به جای $\frac{\sin\left[\frac{(N+1)}{2}\varphi\right]\sin\left(\frac{N}{2}\varphi\right)}{\sin\frac{\varphi}{2}}$ ترجیح داده می‌شود.

مثال‌های ۴ تا ۶ نمونه‌های دیگری از شیوه نگارش فرمول‌ها را نشان می‌دهد:

مثال ۴:

$$-\frac{\partial W}{\partial x} + \frac{d}{dt} \frac{\partial W}{\partial \dot{x}} = Q \left[\left(-grad V - \frac{\partial A}{\partial t} \right)_x + (v \times rot A)_x \right]$$

که در آن:

W پتانسیل دینامیک؛

x مختصات روی محور طول‌ها؛

t زمان؛

\dot{x} مشتق زمانی x ؛

Q بار الکتریکی؛

V پتانسیل الکتریکی؛

A پتانسیل بردار مغناطیسی؛

v سرعت.

مثال ۵:

$$\frac{x(t_1)}{x(t_1 + T/2)} = \frac{e^{-\delta t_1} \cos(\omega t_1 + \alpha)}{e^{-\delta(t_1 + T/2)} \cos(\omega t_1 + \alpha + \pi)} = -e^{\delta T/2} \approx -1,39215$$

که در آن:

x مختصات روی محور طولها؛

t_1 زمان در اولین نقطه برگشت؛

T دوره تناوب؛

ω بسامد زاویه‌ای؛

α فاز اولیه؛

δ ضریب میرایی؛

π برابر ...۳,۱۴۱۵۹۲۶ است.

مثال ۶:

برای بیان کسر جرمی شیوه نگارش زیر کاربرد دارد:

$$w = \frac{m_D}{m_S}$$

اگرچه، فرمول زیر نیز قابل قبول است:

$$w = \frac{m_D}{m_S} \times 100 \%$$

اما توجه شود که از عباراتی مانند «درصد جرمی» نباید استفاده شود.

۳-۱۰-۶-۶ شماره‌گذاری

اگر لازم باشد که برای تسهیل در ارجاع، همه فرمول‌های یک متن شماره‌گذاری شود، شماره‌گذاری باید با اعداد فارسی و از عدد یک آغاز شود و اعداد داخل دوکمان () قرار گیرند. شماره فرمول در سمت راست و فرمول به صورت وسط‌چین درج می‌شود.

مثال ۱:

$$x^2 + y^2 < z^2 \quad (۱)$$

شماره‌گذاری باید پی‌درپی و از شماره‌گذاری بندها، جدول‌ها و شکل‌ها مستقل باشد. نگارش زیربند برای فرمول‌ها مانند (۲-الف)، (۲-ب) مجاز نیست.

فرمول‌های داخل پیوست‌ها باید با درج حرف نشان دهنده آن پیوست و سپس یک خط فاصله و پس از آن شماره و فرمول شماره‌گذاری شود.

مثال ۲:

$$a + b = c \quad (۱-ب)$$

۱۱-۶-۶ مقادیر، ابعاد و رواداری‌ها

مقادیر و ابعاد باید به صورت حداقل یا حداکثر نشان داده شوند و به همراه مشخص کردن رواداری آن‌ها به روشنی، مشخص و بدون ابهام بیان شوند. اعداد ترجیحاً به زبان فارسی نوشته شود. شیوه نوشتن اعداد باید به صورتی باشد که در تمام متن از روشی یکنواخت استفاده شود.

مثال ۱:

بنویسید: $۸۰ \text{ mm} \times ۲۵ \text{ mm} \times ۵۰ \text{ mm}$

ننویسید: $۸۰ \times ۲۵ \times ۵۰ \text{ mm}$

مثال ۲:

بنویسید: $۸۰ \mu\text{F} \pm ۲ \mu\text{F}$ یا $(۸۰ \pm ۲) \mu\text{F}$

مثال ۳:

بنویسید: $\lambda = 220 \times (1 \pm 0,02) \text{ W/(m.K)}$

مثال ۴:

بنویسید: 80_0^{+2}

ننویسید: 80_{-0}^{+2}

مثال ۵:

بنویسید: $80 \text{ mm}_{-25}^{+50} \mu\text{m}$

مثال ۶:

بنویسید: ۱۰ kPa تا ۱۲ kPa

ننویسید: $۱۰ - ۱۲ \text{ kPa}$ یا ۱۰ kPa تا ۱۲ kPa

مثال ۷:

بنویسید: 5°C تا 10°C

بنویسید: 5°C تا 10°C یا $10^{\circ}\text{C} - 5$

برای پیشگیری از درک نادرست، رواداری‌های مقادیری که به صورت درصد بیان می‌شود، باید به شکل صحیح ریاضی نوشته شود. نماد درصد باید در سمت راست عدد و با یک فاصله از عدد درج شود.

مثال ۸:

برای نشان دادن یک گستره^۱:

بنویسید: از 63% تا 67%

مثال ۹:

برای نشان دادن مقدار میانی رواداری:

بنویسید: $(65 \pm 2)\%$

بنویسید: $65 \pm 2\%$

کلیمه مقادیر و ابعاد ارائه شده که جنبه آگاهی دارند باید کاملاً از الزامات متمایز باشند.

۶-۷ جنبه‌های ارزیابی انطباق

تمامی استانداردهای ملی ایران که حاوی الزامات برای محصولات، فرایندها، خدمات، اشخاص، سامانه‌ها و نهادها هستند، باید بر طبق «اصل بی‌طرفی»^۲ نگارش شوند، به طوری که انطباق را بتوان توسط تولیدکننده یا تأمین‌کننده (شخص اول)، یک کاربر یا خریدار (شخص دوم) یا یک نهاد مستقل (شخص ثالث) مورد ارزیابی قرار داد.

یادآوری - فعالیت‌های ارزیابی انطباق شخص اول، شخص دوم و شخص ثالث در مجموعه استانداردهای ملی ایران- ایزو- آی ای سی شماره ۱۷۰۰۰ تعریف شده است.

هیچ یک از استانداردهای ملی ایران نباید انطباق محصولات، فرایندها، خدمات، اشخاص، سامانه‌ها و نهادها را وابسته به استاندارد سیستم‌های مدیریت کیفیت کنند. برای مثال در این استانداردها نباید به مجموعه استانداردهای ملی ایران- ایزو شماره ۹۰۰۱ [۲] به صورت الزامی ارجاع داده شود.

1- Range
2- Neutrality principle

۸-۶ جنبه‌های مربوط به سیستم‌های مدیریت کیفیت، قابلیت اعتماد^۱ و کاربرد روش‌های آماری و نمونه‌برداری

در صورت ضرورت در نظر گرفتن جنبه‌های مربوط به سیستم‌های مدیریت کیفیت، قابلیت اعتماد و کاربرد روش‌های آماری و نمونه‌برداری در استانداردهای ملی ایران، استانداردها و مدارک بین‌المللی تدوین شده توسط کمیته‌های فنی سازمان‌های ISO و IEC به شرح زیر باید مورد استناد قرار گیرند:

– کمیته فنی ISO/TC 176 در مورد سیستم‌های مدیریت کیفیت؛

– کمیته فنی IEC/TC 56 در مورد قابلیت اعتماد؛

– کمیته فنی ISO/TC 69 در مورد کاربرد روش‌های آماری و نمونه‌برداری.

۷ روش‌های مختلف پذیرش استانداردهای بین‌المللی/منطقه‌ای به‌عنوان استانداردهای ملی ایران

پذیرش استانداردهای بین‌المللی/منطقه‌ای به‌عنوان استانداردهای ملی ایران به سه روش الف، ب و پ به شرح زیر انجام می‌شود:

الف – استانداردهای ملی ایران که بر مبنای پذیرش استانداردهای بین‌المللی/منطقه‌ای به‌عنوان «معادل یکسان» آن‌ها، طبق زیربند 5.3.3.2 راهنمای ISO/IEC Guide 21-1، از طریق ترجمه تخصصی کامل و دقیق متن استاندارد به زبان فارسی و بدون هیچگونه تغییرات در ساختار، شیوه‌ارائه و محتوای استانداردهای بین‌المللی یا منطقه‌ای مانند استاندارد ملی ایران- ایزو شماره ۹۰۰۰ در مورد سیستم‌های مدیریت کیفیت و همچنین استاندارد ملی ایران- ایزو- آی ای سی شماره ۱۷۰۰۰ در مورد ارزیابی انطباق، تدوین می‌شوند.

طرح روی جلد این‌گونه استانداردها همانند طرح مندرج در پیوست چ، شکل چ-۵ است.

صفحه پیش‌گفتار این‌گونه استانداردها با توجه به اینکه برای نخستین بار تدوین شده باشند یا مورد تجدیدنظر قرار گرفته باشند و یا تفکیک/تجمیع/باطل شده باشند، باید همانند یکی از بندهای پ-۷، پ-۸ و پ-۹ پیوست پ باشد.

ب – استانداردهای ملی ایران که بر مبنای پذیرش استانداردهای بین‌المللی/منطقه‌ای به روش «تنفیذ»، طبق زیربند 5.2 راهنمای ISO/IEC Guide 21-1، بدون ترجمه کامل متن به زبان فارسی و صرفاً با ارائه هدف و دامنه کاربرد استاندارد و ارجاع الزام‌آور به سایر بندها و پیوست‌های استاندارد بین‌المللی/منطقه‌ای پذیرفته شده، تدوین می‌شوند.

1- Dependability

در این گونه استانداردها، در انتهای متن هدف و دامنه کاربرد باید به سایر بندها و پیوست‌های استاندارد بین‌المللی/منطقه‌ای پذیرفته شده به روش «تنفیذ»، به صورت الزامی و با استفاده از جمله «تمامی بندهای استاندارد بین‌المللی (منطقه‌ای) درمورد این استاندارد معتبر و الزامی است.»، ارجاع داده شود.

استانداردهای بین‌المللی/منطقه‌ای مربوط به واژه‌نامه‌ها با توجه به ماهیت آنها نباید به روش «تنفیذ» پذیرفته شوند.

ساختار این گونه استانداردهای ملی ایران تدوین شده بر مبنای پذیرش استانداردهای بین‌المللی/منطقه‌ای به روش «تنفیذ» باید فقط شامل صفحه روی جلد، صفحه پشت جلد، صفحه آشنایی با سازمان ملی استاندارد ایران، صفحه کمیسیون فنی تدوین استاندارد، صفحه پیش‌گفتار، مقدمه و هدف و دامنه کاربرد باشد.

طرح روی جلد این گونه استانداردها همانند طرح مندرج در پیوست چ، شکل چ-۶، است.

صفحه پیش‌گفتار این گونه استانداردها با توجه به اینکه برای نخستین بار تدوین شده باشند یا مورد تجدیدنظر قرار گرفته باشند و یا تفکیک/تجمیع/باطل شده باشند باید همانند یکی از بندهای پ-۱۰، پ-۱۱ و پ-۱۲ پیوست پ باشد.

پ- استانداردهایی که بر مبنای پذیرش استانداردهای بین‌المللی/منطقه‌ای به روش «ترجمه تغییر یافته»، طبق زیربند 5.3.3.4 راهنمای ISO/IEC Guide 21-1، به صورت ترجمه متن به زبان فارسی، همراه با اعمال تغییرات با توجه به مقتضیات کشور تدوین می‌شوند.

طرح روی جلد این گونه استانداردها همانند طرح مندرج در پیوست چ، شکل چ-۷، است.

صفحه پیش‌گفتار این گونه استانداردها با توجه به اینکه برای نخستین بار تدوین شده باشند یا مورد تجدیدنظر قرار گرفته باشند و یا تفکیک/تجمیع/باطل شده باشند، باید همانند یکی از بندهای پ-۱۳، پ-۱۴ و پ-۱۵ پیوست پ باشد.

در ساختار و شیوه ارائه متن این استانداردها ممکن است نسبت به استاندارد منبع و مأخذ تغییراتی داده شود. در این گونه استانداردها باید تمامی تغییرات اعمال شده در متن استاندارد منبع و مأخذ در آخرین پیوست آگاهی‌دهنده با ذکر بند مربوط و محل تغییرات آن در استاندارد منبع و مأخذ و توضیحات لازم ارائه شود (به پیوست ح مراجعه شود).

۸ الگوی الکترونیکی نگارش استانداردهای ملی ایران

به منظور ایجاد یکنواختی در نگارش متون استانداردهای ملی ایران، تعیین نوع و اندازه قلمها، سبکها و ارائه تنظیمات مربوط به شیوه نگارش در یک الگوی الکترونیکی در قالب برنامه نرم‌افزاری میکروسافت آفیس ورد^۱ توسط سازمان ملی استاندارد ایران تهیه می‌شود. که از طریق وبگاه سازمان ملی استاندارد ایران قابل دریافت است.

تنظیمات الگوی الکترونیکی نگارش استانداردهای ملی ایران شامل قلمها و سبکهای مورد استفاده در نگارش متنهای پیش‌نویس استانداردهای ملی ایران در پیوست خ ارائه شده است.

پیوست الف

(الزامی)

نمونه‌ای از شیوه شماره‌گذاری بندها و زیربندها

شماره‌گذاری بندها و زیربندها باید از سمت راست به چپ به صورت پلکانی انجام و عنوان هر بند/زیربند (در صورت وجود) پس از شماره آن، درج شود. عدد نخست در سمت راست نشان‌دهنده بند، عدد دوم نشان‌دهنده زیربند سطح اول و عدد سوم در سمت چپ، نشان‌دهنده زیربند سطح دوم است. بین هر عدد با عدد بعدی، خط فاصله گذاشته می‌شود (به شکل الف-۱ مراجعه شود).

برای شماره‌گذاری هر بند باید بیش از شش عدد استفاده نشود. در صورت نیاز، برای شماره‌گذاری بیش از شش عدد، باید از حروف الفبای فارسی استفاده شود.

یادآوری ۱- بین شماره بند/زیربند با عنوان و متن، خط فاصله به کار نمی‌رود.

یادآوری ۲- کلیه مشخصات مربوط به نوع قلم‌ها، فاصله سطرها در جدول تنظیمات الگوی الکترونیکی در پیوست خ ارائه شده است.

مثال:

۱۳ (بند)

۱۳-۵ (زیربند سطح ۱)

۱۳-۵-۱ (زیربند سطح ۲)

۱۳-۵-۱-۱ (زیربند سطح ۳)

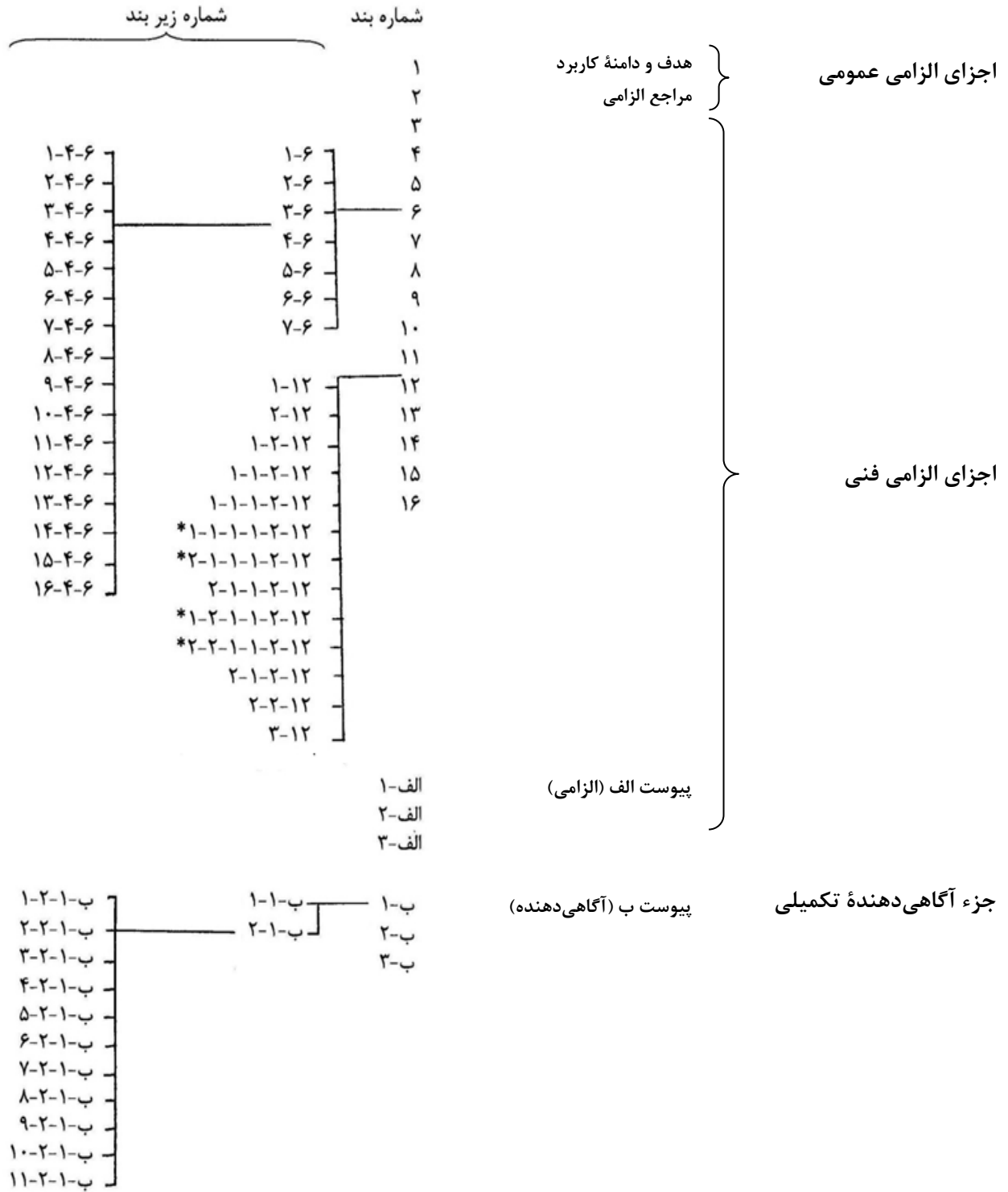
۱۳-۵-۱-۱-۱ (زیربند سطح ۴)

۱۳-۵-۱-۱-۱-۱ (زیربند سطح ۵)

۱۳-۵-۱-۱-۱-۱-الف (زیربند سطح ۶)

الف-۱ (بند در پیوست الف)

الف-۱-۱ (زیربند سطح ۱ در پیوست الف)



اجزای الزامی عمومی

اجزای الزامی فنی

جزء آگاهی دهنده تکمیلی

* حداکثر تا شش سطح (یک بند و پنج زیربند)

شکل الف-۱ - شماره گذاری بندها و زیربندها

پیوست ب

(الزامی)

نگارش عنوان استاندارد

ب-۱ اجزای عنوان

ب-۱-۱ درج اجزای مقدماتی

درج اجزای مقدماتی وقتی ضروری است که در صورت فقدان، موضوع مورد اشاره در عنوان اصلی نامفهوم باشد.

مثال ۱:

عنوان درست: ماشین‌های کشاورزی-تجهیزات آبیاری-دستگاه‌های آفشان قرقره‌ای

عنوان نادرست: تجهیزات آبیاری-دستگاه‌های آفشان قرقره‌ای

اگر جزء اصلی عنوان همراه با جزء مکمل (در صورت وجود) بدون ابهام موضوع استاندارد را پوشش دهد، جزء مقدماتی را می‌توان حذف کرد.

مثال ۲:

عنوان درست: سدیم پرپورات برای مصارف صنعتی-اندازه‌گیری چگالی ظاهری

عنوان نادرست: مواد شیمیایی-سدیم پرپورات برای مصارف صنعتی-اندازه‌گیری چگالی ظاهری

ب-۱-۲ جزء اصلی

جزء اصلی عنوان همواره باید درج شود.

ب-۱-۳ جزء مکمل

درج جزء مکمل در صورتی ضروری است که استاندارد مورد نظر فقط یک یا چند جنبه از موضوع مورد اشاره در عنوان اصلی را پوشش دهد.

در صورتی که استاندارد به صورت یک مجموعه استاندارد چند قسمتی منتشر شود، جزء مکمل نشانگر تفاوت قسمت‌ها و معرف آن‌ها است. جزء مقدماتی (در صورت وجود) و جزء اصلی در مورد عنوان برای قسمت‌های مختلف یک استاندارد باید ثابت باشد.

مثال ۱:

استاندارد ملی ایران شماره ۲-۶۸۹۳: سال ۱۳۸۶، سیم‌های سیم‌پیچی-روش‌های آزمون-قسمت ۳: ویژگی‌های مکانیکی

اگر عنوان استاندارد جنبه‌های متعددی از یک موضوع مورد اشاره در جزء اصلی را شامل شود، باید به جای اشاره به هر یک از جنبه‌ها به طور جداگانه، جنبه‌های پوشش داده شده را در قالب یک اصطلاح کلی مانند: «ویژگی‌ها»، «الزامات مکانیکی» یا «روش‌های آزمون» درج کرد.

در صورت تامین شرایط زیر جزء مکمل را می‌توان حذف کرد:

– استاندارد همه جنبه‌های ضروری مورد اشاره در جزء اصلی را پوشش دهد؛

– استاندارد مورد نظر، تنها استاندارد مربوط به موضوع مورد اشاره باشد.

مثال ۲:

عنوان درست: قهوه خردکن‌ها

عنوان نادرست: قهوه خردکن‌ها- اصطلاحات، نمادها، مواد، ابعاد، خواص مکانیکی، مقادیر اسمی، روش‌های آزمون

ب-۲ اجتناب از محدود کردن دامنه کاربرد

در عنوان نباید جزئیاتی درج شود که ناخواسته یا تلویحاً دامنه کاربرد استاندارد را محدود کند.

با وجود این، اگر استاندارد مربوط به نوع خاصی از محصول باشد، عنوان باید بیانگر این موضوع باشد.

مثال:

هوافضا- مهره‌های خود قفل‌شونده، طبقه °C ۲۳۵/۱۱۰۰ MPa

ب-۳ عبارت‌پردازی^۱

در عنوان استاندارد باید برای مفاهیم مورد اشاره، اصطلاحات یکسان به کار رود. در مورد استانداردهای مرتبط با اصطلاح‌شناسی هرگاه ممکن باشد باید از اصطلاحات زیر استفاده شود:

– «واژه‌نامه»، هنگامی که تعاریف مربوط به اصطلاحات در استاندارد درج شده باشد.

– «فهرست اصطلاحات معادل»^۲، فقط در صورتی که اصطلاحات معادل در زبان‌های دیگر نیز درج شده باشد.

– در مورد استانداردهای مرتبط با روش‌های آزمون، هرگاه ممکن باشد باید یکی از اصطلاحات «روش آزمون» یا «تعیین ...» استفاده شود. باید از به کار بردن اصطلاحات «روش آزمایش کردن»، «روش آزمون برای اندازه‌گیری ...» و «آزمون در مورد ...» اجتناب شود.

1- Wording
2- List of equivalent terms

پیوست پ

(الزامی)

نمونه پیش‌گفتارهای مختلف برای استانداردهای ملی ایران

پیش‌گفتار استانداردهای ملی ایران با توجه به ماهیت آن‌ها متفاوت است. لذا برای هر یک از آن‌ها باید از متن پیش‌گفتار خاصی استفاده شود که نمونه‌های آن‌ها در بندهای پ-۱ تا پ-۱۶ ارائه شده است.

پ-۱ نمونه پیش‌گفتار استاندارد ملی ایران که بر اساس پژوهش‌های انجام شده تدوین شده است:

پیش‌گفتار

استاندارد « » که پیش‌نویس آن بر اساس پژوهش انجام شده تهیه و تدوین شده است، پس از بررسی در کمیسیون‌های مربوط، در اجلاس کمیته ملی استاندارد مورخ تصویب شد. اینک این استاندارد به استناد بند یک ماده ۳ قانون اصلاح قوانین و مقررات مؤسسه استاندارد و تحقیقات صنعتی ایران، مصوب بهمن ماه ۱۳۷۱، به عنوان استاندارد ملی ایران منتشر می‌شود.

استانداردهای ملی ایران بر اساس استاندارد ملی ایران شماره ۵ (استانداردهای ملی ایران - ساختار و شیوه نگارش) تدوین می‌شوند. برای حفظ همگامی و هماهنگی با تحولات و پیشرفت‌های ملی و جهانی در زمینه صنایع، علوم و خدمات، استانداردهای ملی ایران در صورت لزوم تجدیدنظر خواهند شد و هر پیشنهادی که برای اصلاح و تکمیل این استانداردها ارائه شود، هنگام تجدیدنظر در کمیسیون‌های مربوط مورد توجه قرار خواهد گرفت. بنابراین، باید همواره از آخرین تجدیدنظر استانداردهای ملی ایران استفاده کرد.

نتایج پژوهشی که برای تهیه و تدوین این استاندارد مورد استفاده قرار گرفته به شرح زیر است:

پ-۲ نمونه پیش‌گفتار تجدیدنظر استاندارد ملی ایران که بر اساس پژوهش‌های انجام شده تدوین شده است:

پیش‌گفتار

استاندارد « » که نخستین بار در سال بر اساس پژوهش انجام شده تدوین و منتشر شد، بر اساس پیشنهادهای دریافتی و بررسی و تأیید کمیسیون‌های مربوط برای بار مورد تجدیدنظر قرار گرفت و در اجلاسیه کمیته ملی استاندارد مورخ تصویب شد. اینک این استاندارد به استناد بند یک ماده ۳ قانون اصلاح قوانین و مقررات مؤسسه استاندارد و تحقیقات صنعتی ایران، مصوب بهمن ماه ۱۳۷۱، به عنوان استاندارد ملی ایران منتشر می‌شود.

استانداردهای ملی ایران بر اساس استاندارد ملی ایران شماره ۵ (استانداردهای ملی ایران- ساختار و شیوه نگارش) تدوین می‌شوند. برای حفظ همگامی و هماهنگی با تحولات و پیشرفت‌های ملی و جهانی در زمینه صنایع، علوم و خدمات، استانداردهای ملی ایران در صورت لزوم تجدیدنظر خواهند شد و هر پیشنهادی که برای اصلاح و تکمیل این استانداردها ارائه شود، هنگام تجدیدنظر در کمیسیون فنی مربوط مورد توجه قرار خواهد گرفت. بنابراین، باید همواره از آخرین تجدیدنظر استانداردهای ملی ایران استفاده کرد.

این استاندارد جایگزین استاندارد ملی ایران شماره : سال می‌شود.

نتایج پژوهشی که برای تهیه و تدوین این استاندارد مورد استفاده قرار گرفته به شرح زیر است:

پ-۳ نمونه پیش‌گفتار استاندارد ملی ایران تدوین شده بر اساس پژوهش‌های انجام شده که تفکیک/تجمیع/باطل شده است:

پیش‌گفتار

استاندارد « » که پیش‌نویس آن در کمیسیون‌های مربوط بر اساس پژوهش انجام شده تهیه و تدوین شده است، در اجلاس کمیته ملی استاندارد مورخ تصویب شد. اینک این استاندارد به استناد بند یک ماده ۳ قانون اصلاح قوانین و مقررات مؤسسه استاندارد و تحقیقات صنعتی ایران، مصوب بهمن ماه ۱۳۷۱، به عنوان استاندارد ملی ایران منتشر می‌شود.

جمله مربوط به استاندارد تفکیک شده:

این استاندارد یکی از استانداردهای تفکیک شده از استاندارد ملی ایران شماره : سال، (عنوان کامل) است که با انتشار تمامی مجموعه استانداردهای تفکیک شده از استاندارد مزبور، آن استاندارد باطل خواهد شد و استانداردهای تفکیک شده جایگزین آن می‌شوند.

جمله مربوط به استانداردهای تجمیع/باطل شده:

با انتشار این استاندارد، استاندارد(های) ملی ایران به شرح زیر باطل و این استاندارد جایگزین آن(ها) می‌شود:

- استاندارد ملی ایران شماره : سال، (عنوان کامل)

- استاندارد ملی ایران شماره : سال، (عنوان کامل)

- استاندارد ملی ایران شماره : سال، (عنوان کامل)

استانداردهای ملی ایران بر اساس استاندارد ملی ایران شماره ۵ (استانداردهای ملی ایران - ساختار و شیوه نگارش) تدوین می‌شوند. برای حفظ همگامی و هماهنگی با تحولات و پیشرفت‌های ملی و جهانی در زمینه صنایع، علوم و خدمات، استانداردهای ملی ایران در صورت لزوم تجدیدنظر خواهند شد و هر پیشنهادی که برای اصلاح و تکمیل این استانداردها ارائه شود، هنگام تجدیدنظر در کمیسیون فنی تدوین مربوط مورد توجه قرار خواهد گرفت. بنابراین، باید همواره از آخرین تجدیدنظر استانداردهای ملی ایران استفاده کرد.

نتایج پژوهشی که برای تهیه و تدوین این استاندارد مورد استفاده قرار گرفته به شرح زیر است:

پ-۴ نمونه پیش‌گفتار استاندارد ملی ایران که با استفاده از یک یا چند منبع و مأخذ مختلف طبق زیربند ۴-۶-۲ تدوین شده است:

پیش‌گفتار

استاندارد « » که پیش‌نویس آن در کمیسیون‌های مربوط تهیه و تدوین شده است، در اجلاسیه کمیته ملی استاندارد مورخ تصویب شد. اینک این استاندارد به استناد بند یک ماده ۳ قانون اصلاح قوانین و مقررات مؤسسه استاندارد و تحقیقات صنعتی ایران، مصوب بهمن ماه ۱۳۷۱، به عنوان استاندارد ملی ایران منتشر می‌شود.

استانداردهای ملی ایران بر اساس استاندارد ملی ایران شماره ۵ (استانداردهای ملی ایران - ساختار و شیوه نگارش) تدوین می‌شوند. برای حفظ همگامی و هماهنگی با تحولات و پیشرفت‌های ملی و جهانی در زمینه صنایع، علوم و خدمات، استانداردهای ملی ایران در صورت لزوم تجدیدنظر خواهند شد و هر پیشنهادی که برای اصلاح و تکمیل این استانداردها ارائه شود، هنگام تجدیدنظر در کمیسیون‌های مربوط مورد توجه قرار خواهد گرفت. بنابراین، باید همواره از آخرین تجدیدنظر استانداردهای ملی ایران استفاده کرد.

منبع و مأخذی (منابع و مأخذی) که برای تهیه و تدوین این استاندارد مورد استفاده قرار گرفته به شرح زیر است:

پ-۵ نمونه پیش‌گفتار تجدیدنظر استاندارد ملی ایران که با استفاده از یک یا چند منبع و مأخذ مختلف طبق زیربند ۴-۶-۲ تدوین شده است:

پیش‌گفتار

استاندارد « » که نخستین‌بار در سال تدوین و منتشر شد، بر اساس پیشنهادهای دریافتی و بررسی و تأیید کمیسیون‌های مربوط برای بار مورد تجدیدنظر قرار گرفت و در اجلاس کمیته ملی استاندارد مورخ تصویب شد. اینک این استاندارد به استناد بند یک ماده ۳ قانون اصلاح قوانین و مقررات مؤسسه استاندارد و تحقیقات صنعتی ایران، مصوب بهمن ماه ۱۳۷۱، به عنوان استاندارد ملی ایران منتشر می‌شود.

استانداردهای ملی ایران بر اساس استاندارد ملی ایران شماره ۵ (استانداردهای ملی ایران - ساختار و شیوه نگارش) تدوین می‌شوند. برای حفظ همگامی و هماهنگی با تحولات و پیشرفت‌های ملی و جهانی در زمینه صنایع، علوم و خدمات، استانداردهای ملی ایران در صورت لزوم تجدیدنظر خواهند شد و هر پیشنهادی که برای اصلاح و تکمیل این استانداردها ارائه شود، هنگام تجدیدنظر در کمیسیون فنی مربوط مورد توجه قرار خواهد گرفت. بنابراین، باید همواره از آخرین تجدیدنظر استانداردهای ملی ایران استفاده کرد.

این استاندارد جایگزین استاندارد ملی ایران شماره : سال می‌شود.

منبع و مأخذی (منابع و مأخذی) که برای تهیه و تدوین این استاندارد مورد استفاده قرار گرفته به شرح زیر است:

پ-۶ نمونه پیش‌گفتار استاندارد ملی ایران تدوین شده با استفاده از یک یا چند منبع و مأخذ مختلف طبق زیربند ۴-۶-۲ که تفکیک/تجمیع/باطل شده است:

پیش‌گفتار

استاندارد « » که پیش‌نویس آن در کمیسیون‌های مربوط تهیه و تدوین شده است، در اجلاسیه کمیته ملی استاندارد مورخ تصویب شد. اینک این استاندارد به استناد بند یک ماده ۳ قانون اصلاح قوانین و مقررات مؤسسه استاندارد و تحقیقات صنعتی ایران، مصوب بهمن ماه ۱۳۷۱، به عنوان استاندارد ملی ایران منتشر می‌شود.

جمله مربوط به استاندارد تفکیک شده:

این استاندارد یکی از استانداردهای تفکیک شده از استاندارد ملی ایران شماره : سال، (عنوان کامل) است که با انتشار تمامی مجموعه استانداردهای تفکیک شده از استاندارد مزبور، آن استاندارد باطل خواهد شد و استانداردهای تفکیک شده جایگزین آن می‌شوند.

جمله مربوط به استانداردهای تجمیع/باطل شده:

با انتشار این استاندارد، استاندارد(های) ملی ایران به شرح زیر باطل و این استاندارد جایگزین آن(ها) می‌شود:

استاندارد ملی ایران شماره : سال، (عنوان کامل)

استاندارد ملی ایران شماره : سال، (عنوان کامل)

استاندارد ملی ایران شماره : سال، (عنوان کامل)

استانداردهای ملی ایران بر اساس استاندارد ملی ایران شماره ۵ (استانداردهای ملی ایران- ساختار و شیوه نگارش) تدوین می‌شوند. برای حفظ همگامی و هماهنگی با تحولات و پیشرفت‌های ملی و جهانی در زمینه صنایع، علوم و خدمات، استانداردهای ملی ایران در صورت لزوم تجدیدنظر خواهند شد و هر پیشنهادی که برای اصلاح و تکمیل این استانداردها ارائه شود، هنگام تجدیدنظر در کمیسیون فنی تدوین مربوط مورد توجه قرار خواهد گرفت. بنابراین، باید همواره از آخرین تجدیدنظر استانداردهای ملی ایران استفاده کرد.

منبع و مأخذی (منابع و مأخذی) که برای تهیه و تدوین این استاندارد مورد استفاده قرار گرفته به شرح زیر است:

پ-۷ نمونه پیش‌گفتار استانداردهای ملی ایران که بر مبنای پذیرش استانداردهای بین‌المللی/منطقه‌ای به عنوان «معادل یکسان» آن استانداردها به زبان فارسی تدوین شده‌اند:

پیش‌گفتار

استاندارد «.....» که پیش‌نویس آن در کمیسیون‌های مربوط بر مبنای پذیرش استانداردهای بین‌المللی/منطقه‌ای به عنوان استاندارد ملی ایران به روش اشاره شده در مورد الف، بند ۷، استاندارد ملی ایران شماره ۵ تهیه و تدوین شده، در اجلاس کمیته ملی استاندارد مورخ تصویب شد. اینک این استاندارد به استناد بند یک ماده ۳ قانون اصلاح قوانین و مقررات مؤسسه استاندارد و تحقیقات صنعتی ایران، مصوب بهمن ماه ۱۳۷۱، به عنوان استاندارد ملی ایران منتشر می‌شود.

استانداردهای ملی ایران بر اساس استاندارد ملی ایران شماره ۵ (استانداردهای ملی ایران - ساختار و شیوه نگارش) تدوین می‌شوند. برای حفظ همگامی و هماهنگی با تحولات و پیشرفت‌های ملی و جهانی در زمینه صنایع، علوم و خدمات، استانداردهای ملی ایران در صورت لزوم تجدیدنظر خواهند شد و هر پیشنهادی که برای اصلاح یا تکمیل این استانداردها ارائه شود، در هنگام تجدیدنظر در کمیسیون فنی مربوط، مورد توجه قرار خواهد گرفت. بنابراین، باید همواره از آخرین تجدیدنظر استانداردهای ملی ایران استفاده کرد.

این استاندارد ملی بر مبنای پذیرش استاندارد بین‌المللی/منطقه‌ای زیر به روش «معادل یکسان» تهیه و تدوین شده و شامل ترجمه تخصصی کامل متن آن به زبان فارسی می‌باشد و معادل یکسان استاندارد بین‌المللی/منطقه‌ای مزبور است:

پ-۸ نمونه پیش‌گفتار تجدیدنظر استانداردهای ملی ایران که بر مبنای پذیرش استانداردهای بین‌المللی / منطقه‌ای به عنوان «معادل یکسان» آن استانداردها به زبان فارسی تدوین شده‌اند:

پیش‌گفتار

استاندارد «.....» که نخستین بار در سال تدوین و منتشر شد، بر اساس پیشنهادهای دریافتی و بررسی و تأیید کمیسیون‌های مربوط بر مبنای پذیرش استانداردهای بین‌المللی / منطقه‌ای به عنوان استاندارد ملی ایران به روش اشاره شده در مورد الف، بند ۷، استاندارد ملی ایران شماره ۵ برای بار مورد تجدیدنظر قرار گرفت و در اجلاس کمیته ملی استاندارد مورخ تصویب شد. اینک این استاندارد به استناد بند یک ماده ۳ قانون اصلاح قوانین و مقررات مؤسسه استاندارد و تحقیقات صنعتی ایران، مصوب بهمن ماه ۱۳۷۱، به عنوان استاندارد ملی ایران منتشر می‌شود.

استانداردهای ملی ایران بر اساس استاندارد ملی ایران شماره ۵ (استانداردهای ملی ایران - ساختار و شیوه نگارش) تدوین می‌شوند. برای حفظ همگامی و هماهنگی با تحولات و پیشرفت‌های ملی و جهانی در زمینه صنایع، علوم و خدمات، استانداردهای ملی ایران در صورت لزوم تجدیدنظر خواهد شد و هر پیشنهادی که برای اصلاح و تکمیل این استانداردها ارائه شود، هنگام تجدیدنظر در کمیسیون فنی مربوط مورد توجه قرار خواهد گرفت. بنابراین، باید همواره از آخرین تجدیدنظر استانداردهای ملی ایران استفاده کرد.

این استاندارد جایگزین استاندارد ملی ایران شماره : سال می‌شود.

این استاندارد ملی بر مبنای پذیرش استاندارد بین‌المللی / منطقه‌ای زیر به روش «معادل یکسان» تهیه و تدوین شده و شامل ترجمه تخصصی کامل متن آن به زبان فارسی می‌باشد و معادل یکسان استاندارد بین‌المللی / منطقه‌ای مزبور است:

پ-۹ نمونه پیش‌گفتار استانداردهای ملی ایران تدوین شده بر مبنای پذیرش استانداردهای بین‌المللی / منطقه‌ای به‌عنوان «معادل یکسان» آن استانداردها به زبان فارسی که تفکیک/تجمیع/باطل شده است:

پیش‌گفتار

استاندارد « » که پیش‌نویس آن در کمیسیون‌های مربوط بر مبنای پذیرش استانداردهای بین‌المللی/منطقه‌ای به‌عنوان استاندارد ملی ایران به روش اشاره شده در مورد الف، بند ۷، استاندارد ملی ایران شماره ۵ تهیه و تدوین شده، در اجلاس کمیته ملی استاندارد مورخ تصویب شد. اینک این استاندارد به استناد بند یک ماده ۳ قانون اصلاح قوانین و مقررات مؤسسه استاندارد و تحقیقات صنعتی ایران، مصوب بهمن ماه ۱۳۷۱، به‌عنوان استاندارد ملی ایران منتشر می‌شود.

جمله مربوط به استاندارد تفکیک شده:

این استاندارد یکی از استانداردهای تفکیک شده از استاندارد ملی ایران شماره : سال، (عنوان کامل) است که با انتشار تمامی مجموعه استانداردهای تفکیک شده از استاندارد مزبور، آن استاندارد باطل خواهد شد و استانداردهای تفکیک شده جایگزین آن می‌شوند.

جمله مربوط به استانداردهای تجمیع/باطل شده:

با انتشار این استاندارد، استاندارد(های) ملی ایران به شرح زیر باطل و این استاندارد جایگزین آن(ها) می‌شود:

استاندارد ملی ایران شماره : سال، (عنوان کامل)

استاندارد ملی ایران شماره : سال، (عنوان کامل)

استاندارد ملی ایران شماره : سال، (عنوان کامل)

استانداردهای ملی ایران بر اساس استاندارد ملی ایران شماره ۵ (استانداردهای ملی ایران - ساختار و شیوه نگارش) تدوین می‌شوند. برای حفظ همگامی و هماهنگی با تحولات و پیشرفت‌های ملی و جهانی در زمینه صنایع، علوم و خدمات، استانداردهای ملی ایران در صورت لزوم تجدیدنظر خواهند شد و هر پیشنهادی که برای اصلاح و تکمیل این استانداردها ارائه شود، هنگام تجدیدنظر در کمیسیون فنی تدوین مربوط مورد توجه قرار خواهد گرفت. بنابراین، باید همواره از آخرین تجدیدنظر استانداردهای ملی ایران استفاده کرد.

این استاندارد ملی بر مبنای پذیرش استاندارد بین‌المللی/منطقه‌ای زیر به روش «معادل یکسان» تهیه و تدوین شده و شامل ترجمه تخصصی کامل متن آن به زبان فارسی می‌باشد و معادل یکسان استاندارد بین‌المللی/منطقه‌ای مزبور است:

پ-۱۰ نمونه پیش‌گفتار استانداردهای ملی ایران که بر مبنای پذیرش استانداردهای بین‌المللی/منطقه‌ای به روش «تنفیذ» تدوین شده‌اند:

پیش‌گفتار

استاندارد « » که پیش‌نویس آن در کمیسیون‌های مربوط بر مبنای پذیرش استانداردهای بین‌المللی/منطقه‌ای به عنوان استاندارد ملی ایران به روش اشاره شده در مورد ب، بند ۷، استاندارد ملی ایران شماره ۵ تهیه و تدوین شده، در اجلاس کمیته ملی استاندارد مورخ تصویب شد. اینک این استاندارد به استناد بند یک ماده ۳ قانون اصلاح قوانین و مقررات مؤسسه استاندارد و تحقیقات صنعتی ایران، مصوب بهمن ماه ۱۳۷۱، به عنوان استاندارد ملی ایران منتشر می‌شود.

استانداردهای ملی ایران بر اساس استاندارد ملی ایران شماره ۵ (استانداردهای ملی ایران - ساختار و شیوه نگارش) تدوین می‌شوند. برای حفظ همگامی و هماهنگی با تحولات و پیشرفت‌های ملی و جهانی در زمینه صنایع، علوم و خدمات، استانداردهای ملی ایران در صورت لزوم تجدیدنظر خواهند شد و هر پیشنهادی که برای اصلاح یا تکمیل این استانداردها ارائه شود، در هنگام تجدیدنظر در کمیسیون فنی مربوط، مورد توجه قرار خواهد گرفت. بنابراین، باید همواره از آخرین تجدیدنظر استانداردهای ملی ایران استفاده کرد.

این استاندارد ملی بر مبنای پذیرش استاندارد بین‌المللی/منطقه‌ای زیر به روش «تنفیذ» تهیه و تدوین شده و صرفاً شامل ترجمه تخصصی بند هدف و دامنه کاربرد آن به زبان فارسی می‌باشد. در این استاندارد ملی به سایر بندها و پیوست‌های استاندارد بین‌المللی/منطقه‌ای به صورت الزام‌آور ارجاع داده شده است و لذا به عنوان الزامات این استاندارد محسوب می‌شوند:

پ-۱۱ نمونه پیش‌گفتار تجدیدنظر استانداردهای ملی ایران که بر مبنای پذیرش استانداردهای بین‌المللی / منطقه‌ای به روش «تنفیذ» تدوین شده‌اند:

پیش‌گفتار

استاندارد « » که نخستین بار در سال تدوین و منتشر شد، بر اساس پیشنهادهای دریافتی و بررسی و تأیید کمیسیون‌های مربوط بر مبنای پذیرش استانداردهای بین‌المللی / منطقه‌ای به‌عنوان استاندارد ملی ایران به روش اشاره شده در مورد ب، بند ۷، استاندارد ملی ایران شماره ۵ برای بار مورد تجدیدنظر قرار گرفت و در اجلاس کمیته ملی استاندارد مورخ تصویب شد. اینک این استاندارد به استناد بند یک ماده ۳ قانون اصلاح قوانین و مقررات مؤسسه استاندارد و تحقیقات صنعتی ایران، مصوب بهمن ماه ۱۳۷۱، به‌عنوان استاندارد ملی ایران منتشر می‌شود.

استانداردهای ملی ایران بر اساس استاندارد ملی ایران شماره ۵ (استانداردهای ملی ایران - ساختار و شیوه نگارش) تدوین می‌شوند. برای حفظ همگامی و هماهنگی با تحولات و پیشرفت‌های ملی و جهانی در زمینه صنایع، علوم و خدمات، استانداردهای ملی ایران در صورت لزوم تجدیدنظر خواهند شد و هر پیشنهادی که برای اصلاح یا تکمیل این استانداردها ارائه شود، در هنگام تجدیدنظر در کمیسیون فنی مربوط، مورد توجه قرار خواهد گرفت. بنابراین، باید همواره از آخرین تجدیدنظر استانداردهای ملی ایران استفاده کرد.

این استاندارد جایگزین استاندارد ملی ایران شماره : سال می‌شود.

این استاندارد ملی بر مبنای پذیرش استاندارد بین‌المللی / منطقه‌ای زیر به روش «تنفیذ» تهیه و تدوین شده و صرفاً شامل ترجمه تخصصی بند هدف و دامنه کاربرد آن به زبان فارسی می‌باشد. در این استاندارد ملی به سایر بندها و پیوست‌های استاندارد بین‌المللی / منطقه‌ای به صورت الزام‌آور ارجاع داده شده است و لذا به‌عنوان الزامات این استاندارد محسوب می‌شوند:

پ-۱۲ نمونه پیش‌گفتار استانداردهای ملی ایران تدوین شده بر مبنای پذیرش استانداردهای بین‌المللی / منطقه‌ای به روش «تنفیذ» که تفکیک/تجمیع/باطل شده است:

پیش‌گفتار

استاندارد «.....» که پیش‌نویس آن در کمیسیون‌های مربوط بر مبنای پذیرش استانداردهای بین‌المللی/منطقه‌ای به‌عنوان استاندارد ملی ایران به‌روش اشاره شده در مورد ب، بند ۷، استاندارد ملی ایران شماره ۵ تهیه و تدوین شده، در اجلاس کمیته ملی استاندارد مورخ تصویب شد. اینک این استاندارد به استناد بند یک ماده ۳ قانون اصلاح قوانین و مقررات مؤسسه استاندارد و تحقیقات صنعتی ایران، مصوب بهمن ماه ۱۳۷۱، به عنوان استاندارد ملی ایران منتشر می‌شود.

جمله مربوط به استاندارد تفکیک شده:

این استاندارد یکی از استانداردهای تفکیک شده از استاندارد ملی ایران شماره : سال، (عنوان کامل) است که با انتشار تمامی مجموعه استانداردهای تفکیک شده از استاندارد مزبور، آن استاندارد باطل خواهد شد و استانداردهای تفکیک شده جایگزین آن می‌شوند.

جمله مربوط به استانداردهای تجمیع/باطل شده:

با انتشار این استاندارد، استاندارد(های) ملی ایران به شرح زیر باطل و این استاندارد جایگزین آن(ها) می‌شود:

استاندارد ملی ایران شماره : سال، (عنوان کامل)

استاندارد ملی ایران شماره : سال، (عنوان کامل)

استاندارد ملی ایران شماره : سال، (عنوان کامل)

استانداردهای ملی ایران بر اساس استاندارد ملی ایران شماره ۵ (استانداردهای ملی ایران - ساختار و شیوه نگارش) تدوین می‌شوند. برای حفظ همگامی و هماهنگی با تحولات و پیشرفت‌های ملی و جهانی در زمینه صنایع، علوم و خدمات، استانداردهای ملی ایران در صورت لزوم تجدیدنظر خواهند شد و هر پیشنهادی که برای اصلاح و تکمیل این استانداردها ارائه شود، هنگام تجدیدنظر در کمیسیون فنی تدوین مربوط مورد توجه قرار خواهد گرفت. بنابراین، باید همواره از آخرین تجدیدنظر استانداردهای ملی ایران استفاده کرد.

این استاندارد ملی بر مبنای پذیرش استاندارد بین‌المللی/منطقه‌ای زیر به روش «تنفیذ» تهیه و تدوین شده و صرفاً شامل ترجمه تخصصی بند هدف و دامنه کاربرد آن به زبان فارسی است. در این استاندارد ملی به سایر بندها و پیوست‌های استاندارد بین‌المللی/منطقه‌ای به صورت الزام‌آور ارجاع داده شده است و لذا به عنوان الزامات این استاندارد محسوب می‌شوند:

پ-۱۳ نمونه پیش‌گفتار استانداردهای ملی ایران که بر مبنای پذیرش استانداردهای بین‌المللی/منطقه‌ای به روش «ترجمه تغییر یافته» تدوین شده‌اند:

پیش‌گفتار

استاندارد «.....» که پیش‌نویس آن در کمیسیون‌های مربوط بر مبنای پذیرش استانداردهای بین‌المللی/منطقه‌ای به‌عنوان استاندارد ملی ایران به روش اشاره شده در مورد پ، بند ۷، استاندارد ملی ایران شماره ۵ تهیه و تدوین شده، در اجلاس کمیته ملی استاندارد مورخ تصویب شد. اینک این استاندارد به استناد بند یک ماده ۳ قانون اصلاح قوانین و مقررات مؤسسه استاندارد و تحقیقات صنعتی ایران، مصوب بهمن ماه ۱۳۷۱، به عنوان استاندارد ملی ایران منتشر می‌شود.

استانداردهای ملی ایران بر اساس استاندارد ملی ایران شماره ۵ (استانداردهای ملی ایران- ساختار و شیوه نگارش) تدوین می‌شوند. برای حفظ همگامی و هماهنگی با تحولات و پیشرفت‌های ملی و جهانی در زمینه صنایع، علوم و خدمات، استانداردهای ملی ایران در صورت لزوم تجدیدنظر خواهند شد و هر پیشنهادی که برای اصلاح یا تکمیل این استانداردها ارائه شود، در هنگام تجدیدنظر در کمیسیون فنی مربوط، مورد توجه قرار خواهد گرفت. بنابراین، باید همواره از آخرین تجدیدنظر استانداردهای ملی ایران استفاده کرد.

این استاندارد ملی بر مبنای پذیرش استاندارد بین‌المللی/منطقه‌ای زیر به روش «ترجمه تغییر یافته» تهیه و تدوین شده و شامل ترجمه تخصصی کامل متن آن به زبان فارسی همراه با اعمال تغییرات با توجه به مقتضیات کشور است:

پ-۱۴ نمونه پیش‌گفتار تجدیدنظر استانداردهای ملی ایران که بر مبنای پذیرش استانداردهای بین‌المللی / منطقه‌ای به روش «ترجمه تغییر یافته» تدوین شده‌اند:

پیش‌گفتار

استاندارد « » که نخستین بار در سال تدوین و منتشر شد، بر اساس پیشنهادهای دریافتی و بررسی و تأیید کمیسیون‌های مربوط بر مبنای پذیرش استانداردهای بین‌المللی / منطقه‌ای به عنوان استاندارد ملی ایران به روش اشاره شده در مورد پ، بند ۷، استاندارد ملی ایران شماره ۵ برای بار مورد تجدیدنظر قرار گرفت و در اجلاس کمیته ملی استاندارد مورخ تصویب شد. اینک این استاندارد به استناد بند یک ماده ۳ قانون اصلاح قوانین و مقررات مؤسسه استاندارد و تحقیقات صنعتی ایران، مصوب بهمن ماه ۱۳۷۱، به عنوان استاندارد ملی ایران منتشر می‌شود.

استانداردهای ملی ایران بر اساس استاندارد ملی ایران شماره ۵ (استانداردهای ملی ایران - ساختار و شیوه نگارش) تدوین می‌شوند. برای حفظ همگامی و هماهنگی با تحولات و پیشرفت‌های ملی و جهانی در زمینه صنایع، علوم و خدمات، استانداردهای ملی ایران در صورت لزوم تجدیدنظر خواهند شد و هر پیشنهادی که برای اصلاح و تکمیل این استانداردها ارائه شود، هنگام تجدیدنظر در کمیسیون فنی مربوط مورد توجه قرار خواهد گرفت. بنابراین، باید همواره از آخرین تجدیدنظر استانداردهای ملی ایران استفاده کرد.

این استاندارد جایگزین استاندارد ملی ایران شماره : سال می‌شود.

این استاندارد ملی بر مبنای پذیرش استاندارد بین‌المللی / منطقه‌ای زیر به روش «ترجمه تغییر یافته» تهیه و تدوین شده و شامل ترجمه تخصصی کامل متن آن به زبان فارسی همراه با اعمال تغییرات با توجه به مقتضیات کشور است:

پ-۱۵ نمونه پیش‌گفتار استانداردهای ملی ایران تدوین شده بر مبنای پذیرش استانداردهای بین‌المللی / منطقه‌ای به روش «ترجمه تغییر یافته» که تفکیک/تجمیع/باطل شده است:

پیش‌گفتار

استاندارد « » که پیش‌نویس آن در کمیسیون‌های مربوط بر مبنای پذیرش استانداردهای بین‌المللی/منطقه‌ای به عنوان استاندارد ملی ایران به روش اشاره شده در مورد پ، بند ۷، استاندارد ملی ایران شماره ۵ تهیه و تدوین شده، در اجلاس کمیته ملی استاندارد مورخ تصویب شد. اینک این استاندارد به استناد بند یک ماده ۳ قانون اصلاح قوانین و مقررات مؤسسه استاندارد و تحقیقات صنعتی ایران، مصوب بهمن ماه ۱۳۷۱، به عنوان استاندارد ملی ایران منتشر می‌شود.

جمله مربوط به استاندارد تفکیک شده:

این استاندارد یکی از استانداردهای تفکیک شده از استاندارد ملی ایران شماره : سال، (عنوان کامل) است که با انتشار تمامی مجموعه استانداردهای تفکیک شده از استاندارد مزبور، آن استاندارد باطل خواهد شد و استانداردهای تفکیک شده جایگزین آن می‌شوند.

جمله مربوط به استانداردهای تجمیع/باطل شده:

با انتشار این استاندارد، استاندارد(های) ملی ایران به شرح زیر باطل و این استاندارد جایگزین آن(ها) می‌شود:

استاندارد ملی ایران شماره : سال، (عنوان کامل)

استاندارد ملی ایران شماره : سال، (عنوان کامل)

استاندارد ملی ایران شماره : سال، (عنوان کامل)

استانداردهای ملی ایران بر اساس استاندارد ملی ایران شماره ۵ (استانداردهای ملی ایران - ساختار و شیوه نگارش) تدوین می‌شوند. برای حفظ همگامی و هماهنگی با تحولات و پیشرفت‌های ملی و جهانی در زمینه صنایع، علوم و خدمات، استانداردهای ملی ایران در صورت لزوم تجدیدنظر خواهند شد و هر پیشنهادی که برای اصلاح و تکمیل این استانداردها ارائه شود، هنگام تجدیدنظر در کمیسیون فنی تدوین مربوط مورد توجه قرار خواهد گرفت. بنابراین، باید همواره از آخرین تجدیدنظر استانداردهای ملی ایران استفاده کرد.

این استاندارد ملی بر مبنای پذیرش استاندارد بین‌المللی/منطقه‌ای زیر به روش «ترجمه تغییر یافته» تهیه و تدوین شده و شامل ترجمه تخصصی کامل متن آن به زبان فارسی همراه با اعمال تغییرات با توجه به مقتضیات کشور است:

پ-۱۶ نمونه پیش‌گفتار اصلاحیه استانداردهای ملی ایران:

پیش‌گفتار

این اصلاحیه استاندارد، اصلاحیه شماره مربوط به استاندارد ملی ایران شماره : سال با عنوان « » است که بر اساس پیشنهادهای دریافتی و بنا به ضرورت توسط کمیسیون‌های مربوط تهیه و تدوین شده و در اجلاس کمیته ملی استاندارد مورخ تصویب شد. اینک این اصلاحیه استاندارد به استناد بند یک ماده ۳ قانون اصلاح قوانین و مقررات مؤسسه استاندارد و تحقیقات صنعتی ایران، مصوب بهمن ماه ۱۳۷۱، به عنوان اصلاحیه استاندارد ملی ایران منتشر می‌شود.

استانداردهای ملی ایران بر اساس استاندارد ملی ایران شماره ۵ (استانداردهای ملی ایران - ساختار و شیوه نگارش) تدوین می‌شوند. برای حفظ همگامی و هماهنگی با تحولات و پیشرفت‌های ملی و جهانی در زمینه صنایع، علوم و خدمات، استانداردهای ملی ایران در صورت لزوم تجدیدنظر خواهند شد و هر پیشنهادی که برای اصلاح و تکمیل این استانداردها ارائه شود، هنگام تجدیدنظر در کمیسیون فنی تدوین مربوط مورد توجه قرار خواهد گرفت. بنابراین، باید همواره از آخرین تجدیدنظر استانداردهای ملی ایران استفاده کرد.

منبع و مأخذی (منابع و مأخذی) که برای تهیه و تدوین این اصلاحیه استاندارد مورد استفاده قرار گرفته به شرح زیر است:

پیوست ت

(الزامی)

واژه‌نامه

واژه‌نامه مجموعه‌ای از اصطلاحات و تعاریف آن‌ها است که برای روشن و یک‌دست شدن مفهوم برای کاربران استاندارد تهیه و تدوین می‌شود. این مجموعه یا در داخل استاندارد با عنوان «اصطلاحات و تعاریف» گنجانده شده یا به‌صورت استandar دی مستقل با عنوان «واژه‌نامه» منتشر می‌شود.

ساختار واژه‌نامه شامل صفحه‌آشنایی با استاندارد، صفحه‌ کمیسیون فنی، پیش‌گفتار، مقدمه، هدف و دامنه کاربرد و اصطلاحات و تعاریف آن‌ها است.

شیوه نگارش اصطلاحات و تعاریف در واژه‌نامه مطابق بند ۳ این استاندارد است. توصیه می‌شود، نمایه‌ای الفبایی از واژه‌های تعریف شده به فارسی و انگلیسی با ذکر شماره زیربند در آخر واژه‌نامه درج شود.

ت-۱ انتخاب واژه‌هایی که تعریف می‌شوند

هر «واژه»، «اصطلاح» یا «نماد» که ممکن است در متون مختلف معانی متفاوتی داشته باشد، باید به‌صورت شفاف و مرتبط با مفهوم موردنظر تعریف شود.

اصطلاحات محاوره‌ای را فقط در صورتی می‌توان در واژه‌نامه گنجانده که مفهوم خاصی در متن برای آن، موردنظر باشد و برای پیش‌گیری از عدم درک صحیح، مفهوم درست آن اصطلاح تعریف می‌شود.

در صورت لزوم، می‌توان از واژه «مترادف» و واژه «منسوخ» نیز استفاده کرد. در این صورت این واژه‌ها به‌ترتیب در زیر واژه اصلی نوشته می‌شوند. برای واژه‌هایی که به دو حالت کامل و اختصار به‌کار برده می‌شوند، هر یک از حالت‌ها را می‌توان انتخاب کرد، ولی بهتر است از واژه کامل به عنوان واژه «مرجح» استفاده شود.

در استانداردهای واژه‌نامه که به‌صورت مستقل منتشر می‌شوند، واژه‌ها صرفاً باید در محدوده موضوع ذکر شده در بند هدف و دامنه کاربرد باشد. در سایر استانداردها واژه‌ها فقط بر اساس مفهومی که در همان استاندارد کاربرد دارند، تعریف می‌شوند.

پیش از آن که برای یک واژه تعریفی نوشته شود، باید اطمینان حاصل شود که آن واژه در هیچ استاندارد دیگری تعریف نشده است. اگر واژه در استانداردهای مختلفی به‌کار رفته است، از رایج‌ترین آن‌ها باید استفاده شود. اگر در یک زمینه واژه‌نامه مستقلی وجود دارد، بدون تکرار کردن تعاریف می‌توان به آن استاندارد ارجاع داد. در صورتی که یک واژه در استاندارد دیگری تعریف شده و نقل‌قول می‌شود، باید بدون هیچ‌گونه تغییر عیناً تکرار شود و منبع آن نیز درج شود.

برای استفاده از تعاریف یک استاندارد دیگر، به زیربندهای ۱۲-۱-۳-۶ و ۱۳-۱-۳-۶ این استاندارد مراجعه شود.

ت-۲ ترتیب قرار گرفتن واژه‌ها

ترتیب قرارگیری واژه‌ها بهتر است بر اساس اولویت و گروه‌بندی مفهومی آن‌ها و به شیوه نظام‌مند باشد. در این حالت، مفاهیم کلی باید پیش از مفاهیم خاص قرار گیرند. برای شفافیت بیشتر می‌توان برای هر دسته از واژه‌ها، سرعنوان انتخاب کرد. ترتیب الفبایی از ارجحیت کمتری برخوردار است.

مثال:

۱-۲ اصطلاحات اصلی

۲-۲ اصطلاحات مربوط به خواص و کاربرد

پیوست ث

(الزامی)

شیوه کاربرد فعل‌های وجهی در استانداردهای ملی ایران و معادل آن‌ها به زبان انگلیسی

در متن استانداردهای ملی ایران، فعل‌های وجهی در ارتباط با «الزام»، «توصیه» و «مجاز بودن/امکان داشتن/ توانایی» با معانی زیر به کار می‌رود. فعل‌های وجهی انگلیسی و عبارتهای انگلیسی معادل آن‌ها در مورد هرکدام از فعل‌های وجهی فارسی نیز جهت آگاهی ارائه شده است. عبارتهای انگلیسی معادل فعل‌های وجهی انگلیسی فقط در موارد استثنایی به دلایل زبانشناختی به جای فعل‌های وجهی انگلیسی قابل استفاده هستند.

ث-۱ فعل‌های وجهی در ارتباط با «الزام»

جدول ث-۱- کاربرد فعل‌های وجهی در ارتباط با «الزام»

عبارت‌های معادل انگلیسی	فعل وجهی انگلیسی	فعل وجهی فارسی
Is to Is required to It is required that Has to Only ... is permitted It is necessary	Shall	باید
Is not allowed [permitted] [permissible] [acceptable] Is required to be not is required that ... be not Is not to be	Shall not	نباید
<p>یادآوری ۱- واژه «بایستی»^a و «نبایستی» را برای الزام (باید) به کار نبرید. یادآوری ۲- عبارت «ممکن نیست»^b را به جای «نباید» به کار نبرید.</p> <p>^a Must ^b May not</p>		

ث-۲ فعل‌های وجهی در ارتباط با «توصیه»

جدول ث-۲- کاربرد فعل‌های وجهی در ارتباط با «توصیه»

عبارت‌های معادل انگلیسی	فعل وجهی انگلیسی	فعل وجهی فارسی
It is recommended that Ought to	Should	توصیه می‌شود/بہتر است
It is not recommended Ought not to	Should not	توصیه نمی‌شود

ث-۳ فعل‌های وجهی در ارتباط با «مجاز بودن /امکان داشتن /توانایی»

جدول ث-۳- کاربرد فعل‌های وجهی در ارتباط با «مجاز بودن /امکان داشتن /توانایی»

عبارت‌های معادل انگلیسی	فعل وجهی انگلیسی	فعل وجهی فارسی
Is permitted Is allowed Is permissible	May	ممکن است /مجاز است /می‌توان
It is not required that No...is required	Need not	نیازی نیست
Be able to There is a possibility of It is possible to	Can	می‌توان /امکان دارد
Be unable to There is no possibility of It is not possible to	Can not	نمی‌توان

پیوست ج

(الزامی)

کمیت‌ها و یکاها

در استانداردهای ملی ایران موارد زیر باید مورد توجه قرار گیرد:

ج-۱ نشان اعشاری باید ممیز (/) باشد.

یادآوری- برای نوشتن ممیز از پائین‌نویس استفاده شود.

در تدوین استانداردهای ملی ایران باید فقط از یکاهای زیر استفاده شود:

– یکاهای SI، که در استانداردهای ISO 80000 و IEC 80000 تعیین شده‌است؛

– یکاهای تکمیلی دیگری که به همراه یکاهای SI استفاده می‌شود، یعنی دقیقه (min)، ساعت (h)، روز (d)، درجه (°)، متر (m)، ثانیه (s)، لیتر (l)، تن (t)، الکتروولت (eV) و یکاهای هماهنگ جرم اتمی (u)، طبق جدول ۵ و ۶ استاندارد ISO 80000-1:2009؛

– یکاهای نپر (Np)^۱، بل (B)^۲ طبق استاندارد ISO 80000-1 و ISO 80000-3 سون^۳، فون^۴ و اکتاو^۵، طبق استاندارد ISO 80000-8؛

– یکاهای بُد (Bd)^۶، بیت (bit)^۷، اکت (o)^۸، بایت (B)^۹، ارلانگ (E)^{۱۰}، هارتلی (Hart)^{۱۱}، یکای متعارف اطلاعات (nat)^{۱۲}، شانون (Sh)^{۱۳} طبق استاندارد IEC 80000-13 و وار (var)^{۱۴}، طبق استاندارد IEC 80000-6 که به منظور استفاده در فناوری‌های برق و الکترونیک ارائه شده است.

-
- 1- Neper
 - 2- Bel
 - 3- Sone
 - 4- Phon
 - 5- Octave
 - 6 - Baud
 - 7- Bit
 - 8- Octet
 - 9- Byte
 - 10- Erlang
 - 11- Hartley
 - 12- Natural unit of information
 - 13- Shannon
 - 14- volt ampere reactive

ج-۲ نمادها و اسامی یکاها را نباید با یکدیگر ترکیب کرد.

مثال:

بنویسید: «کیلومتر بر ساعت» یا «km/h»

بنویسید: «km بر ساعت» یا «کیلومتر/ساعت»

ج-۳ مقادیر عددی که به صورت ترکیبی با نمادهای یکا به کار می‌رود باید با ارقام درج شود.

مثال ۱:

بنویسید: «۵ m» یا «پنج متر»

بنویسید: «پنج m» یا «۵ متر»

بین مقدار عددی و نماد یکا باید یک فاصله وجود داشته باشد، مگر در مورد نماد یکاهای از نوع بالانویس که برای زاویه مسطح استفاده می‌شود، اما بهتر است که درجه به صورت ده‌دهی تقسیم‌بندی شود.

مثال ۲:

بنویسید: $5^{\circ}6'7''$

ج-۴ کوتاه‌نوشت‌های غیراستاندارد را برای یکاها به کار نبرید، مانند: «sec» (به جای «s» برای ثانیه)، «mins» (به جای «min» برای دقیقه)، «hrs» (به جای «h» برای ساعت)، «cc» (به جای «cm³» برای سانتی‌متر مکعب)، «lit» (به جای «l» برای لیتر)، «amps» (به جای «A» برای آمپر)، «rpm» (به جای «r/min» برای دور در دقیقه).

ج-۵ نماد یکاهایی که در سطح بین‌المللی استاندارد شده‌اند را نباید با افزودن بالانویس و یا زیرنویس یا اطلاعات دیگری تغییر داد.

مثال:

بنویسید: « $U_{\max} = 500 \text{ V}$ »

بنویسید: « $U = 500 \text{ V}_{\max}$ »

بنویسید: «کسر جرمی ۵٪»

بنویسید: « $5 \% (m/m)$ »

بنویسید: «کسر حجمی ۷٪»

بنویسید: « $7 \% (V/V)$ »

ج-۶ اطلاعات را با نماد یکاها ترکیب نکنید:

مثال:

بنویسید: «مقدار آب موجود برابر است با 20ml/kg»

بنویسید: «20 ml H₂O/kg» یا «20 ml/kg آب»

ج-۷ از کوتاه‌نوشت‌هایی مانند «ppm»، «pphm» و «ppb» نباید استفاده شود.

مثال ۱:

بنویسید: «کسر جرمی برابر است با 4,2 μg/g» یا «کسر جرمی برابر است با $4,2 \times 10^{-6}$ »

بنویسید: «کسر جرمی برابر است با 4,2 ppm»

مثال ۲:

بنویسید: «عدم قطعیت نسبی برابر است با $6,7 \times 10^{-12}$ »

بنویسید: «عدم قطعیت برابر است با 6,7 ppb»

ج-۸ نماد یکاها و مقدار عددی باید با قلم عادی و نماد کمیت‌ها به قلم مورب درج شود. نمادهای نمایانگر مقادیر عددی باید متفاوت با نمادهای نمایانگر دیگر کمیت‌ها باشد.

مثال:

$$m = 8 \text{ kg}$$

ج-۹ معادلات میان کمیت‌ها بر معادلات میان مقادیر عددی ارجحیت دارد.

ج-۱۰ کمیت «وزن»، یک نیرو (نیروی گرانش) است و برحسب نیوتن (N) اندازه‌گیری می‌شود. کمیت جرم برحسب کیلوگرم «kg» اندازه‌گیری می‌شود.

ج-۱۱ در مخرج کمیت‌های کسری نباید واژه «واحد» به کار رود.

مثال:

بنویسید: «جرم بر طول» یا «جرم خطی»^۱

بنویسید: «جرم بر واحد طول»

ج-۱۲ بین یک شیء و کمیتی که آن شیء را توصیف می‌کند باید تمایز قائل شد.

مثال ۱:

«سطح و مساحت»، «توده و جرم»، «مقاومت و مقدار مقاومت»، «سیم‌پیچ و اندوکتانس».

مثال ۲:

- بنویسید: «۱۰ mm تا ۱۲ mm»
- بنویسید: «۱۰ تا ۱۲ mm» یا «۱۰-۱۲ mm»
- بنویسید: «۵ °C تا ۱۰ °C»
- بنویسید: «۵ تا ۱۰ °C» یا «۵ - ۱۰ °C»
- بنویسید: «۲۴ mm × ۳۶ mm»
- بنویسید: «۲۴ × ۳۶ mm» یا «(۲۴ × ۳۶) mm»
- بنویسید: «۲ °C ± ۲۳ °C» یا «(۲۳ ± ۲) °C»
- بنویسید: «۲ °C ± ۲۳ °C»
- بنویسید: «(۶۰ ± ۳) %» یا «۳ % ± ۶۰ %»
- بنویسید: «۶۰ ± ۳ %»

ج-۱۳ دو یا چند کمیت فیزیکی را نمی‌توان جمع یا تفریق کرد، مگر آن که کمیت‌ها مربوط به رده یکسانی از کمیت‌ها باشد که با همدیگر قابل مقایسه‌اند. بنابراین روش بیان رواداری نسبی مانند «۵ % ± ۲۳۰ V» با قانون پایه جبر مطابقت ندارد. به جای آن روش‌های زیر را می‌توان به کاربرد.

مثال:

- بنویسید: «(۲۳۰ ± ۱۱٫۵) V» و «۲۳۰ V با رواداری نسبی ۵ % ±»
- بنویسید: «(۲۳۰ ± ۵%) V»

ج-۱۴ اگر مشخص کردن پایه لگاریتم لازم باشد، در فرمول‌ها بنویسید: «lg»، «ln»، «lb» یا «log_a» و اگر لازم نباشد، بنویسید: «log»

پیوست چ

(الزامی)

طرح‌های مختلف روی جلد استانداردهای ملی ایران

چ-۱ کلیات

طرح روی جلد استانداردهای ملی ایران دارای دو بخش ثابت و متغیر است. بخش ثابت مربوط به اطلاعاتی از جمله علامت و عنوان جمهوری اسلامی ایران، علامت استاندارد ملی ایران، نام سازمان ملی استاندارد ایران به فارسی و انگلیسی، سرنام طبقه‌بندی بین‌المللی استانداردها ICS و سرنام INSO است. بخش متغیر شامل سرنام سازمان استانداردسازی بین‌المللی/منطقه‌ای مربوط مانند ISO، IEC یا ITU، شماره استاندارد، شماره تجدیدنظر (در صورت موضوعیت داشتن)، سال تصویب استاندارد، عنوان به فارسی و انگلیسی، شماره ICS، نشانه ویژه مربوط به وجود محتوای رنگی در استاندارد و عبارت «دارای محتوای رنگی» (در صورت موضوعیت داشتن) و نیز با توجه به روش پذیرش استاندارد بین‌المللی/منطقه‌ای یکی از عبارت‌های معین به شرح زیربندهای زیر است.

چ-۲ طرح روی جلد

طرح‌های روی جلد استانداردهای ملی ایران با توجه به روش تدوین استاندارد در شکل‌های مختلف به شرح زیر ارائه شده است.

چ-۲-۱ نمونه طرح روی جلد استانداردهای ملی ایران به صورت کلی



جمهوری اسلامی ایران
Islamic Republic of Iran
سازمان ملی استاندارد ایران

Iranian National Standardization Organization



استاندارد ملی ایران
(شماره استاندارد)

(سال تصویب)

INSO
(Std. No.)

(Year of Approval)

(عنوان فارسی)

(Title)

ICS: (.....)

شکل چ-۱- نمونه طرح روی جلد پایه استاندارد ملی ایران



جمهوری اسلامی ایران
Islamic Republic of Iran
سازمان ملی استاندارد ایران

Iranian National Standardization Organization



استاندارد ملی ایران
(شماره استاندارد)

(سال تصویب)



دارای محتوای رنگی

INSO
(Std. No.)

(Year of Approval)

(عنوان فارسی)

(Title)

ICS: (.....)

شکل چ-۲- نمونه طرح روی جلد پایه استاندارد ملی ایران دارای محتوای رنگی



جمهوری اسلامی ایران
Islamic Republic of Iran
سازمان ملی استاندارد ایران

Iranian National Standardization Organization



استاندارد ملی ایران
(شماره استاندارد)
تجدیدنظر (.....)
(سال تصویب)

INSO
(Std. No.)
(....) Revision
(Year of Approval)

(عنوان فارسی)

(Title)

ICS: (.....)

یادآوری - برای نوشتن نوبت تجدیدنظر به زمان فارسی از کلمه‌های اول، دوم، سوم، چهارم، پنجم و غیره و برای نگارش انگلیسی آن از 1st, 2nd, 3rd, 4th, 5th و غیره در جای خالی مربوط استفاده شود.

شکل چ-۳ - نمونه طرح روی جلد استاندارد ملی ایران برای استانداردهای تجدیدنظر شده



جمهوری اسلامی ایران
Islamic Republic of Iran
سازمان ملی استاندارد ایران

Iranian National Standardization Organization



استاندارد ملی ایران
(شماره استاندارد)
اصلاحیه شماره (....)
(سال تصویب)

INSO
(Std. No.)
Amd. No. (...)
(Year of Approval)

(عنوان فارسی) -

اصلاحیه شماره (.....)

(Title) -

Amd. No. (...)

ICS: (.....)

شکل چ-۴- نمونه طرح روی جلد برای اصلاحیه استاندارد ملی ایران

چ-۲-۲ نمونه طرح روی جلد استانداردهای ملی ایران تدوین شده بر مبنای پذیرش استانداردهای بین‌المللی/منطقه‌ای به روش «معادل یکسان» مذکور در مورد الف، بند ۷

در قسمت بالای سمت راست روی جلد این استانداردهای ملی باید شماره استاندارد ملی ایران و سال تصویب آن به زبان فارسی درج شود.

در قسمت بالای سمت چپ روی جلد، باید سرنام INSO و به‌دنبال آن نشانه «خط فاصله»، سرنام سازمان استانداردسازی بین‌المللی/منطقه‌ای مربوط مانند ISO، IEC یا ITU، شماره استاندارد ملی ایران و سال تصویب آن و در سطر زیر آن، عبارت «Identical with»، سرنام سازمان استانداردسازی بین‌المللی/منطقه‌ای مربوط مانند ISO، IEC یا ITU، شماره استاندارد بین‌المللی/منطقه‌ای پذیرفته‌شده و سپس سال انتشار آن به زبان انگلیسی در سطرهای جداگانه درج شود.



جمهوری اسلامی ایران
Islamic Republic of Iran
سازمان ملی استاندارد ایران

Iranian National Standardization Organization



استاندارد ملی ایران
(شماره استاندارد)

INSO
(Std. No.)

(Year of Approval)

(سال تصویب)

Identical with
ISO (XXXX):
(Year of Approval)

(عنوان فارسی)

(Title)

ICS: (.....)

شکل چ-۵- نمونه طرح روی جلد استانداردهای ملی ایران تدوین شده بر مبنای پذیرش استانداردهای بین‌المللی/منطقه‌ای به روش «معادل یکسان» اشاره شده در مورد الف، بند ۷

چ-۲-۳ نمونه طرح روی جلد استانداردهای ملی ایران تدوین شده بر مبنای پذیرش استانداردهای بین‌المللی/منطقه‌ای به روش «تنفیذ» مذکور در مورد ب، بند ۷

در قسمت بالای سمت راست روی جلد این استانداردهای ملی باید شماره استاندارد بین‌المللی/منطقه‌ای و سال تصویب آن به زبان فارسی درج شود.

در قسمت بالای سمت چپ روی جلد باید ابتدا سرنام INSO و به دنبال آن نشانه «خط فاصله»، سرنام سازمان استانداردسازی بین‌المللی/منطقه‌ای مربوط مانند ISO، IEC یا ITU، شماره استاندارد بین‌المللی/منطقه‌ای، سال تصویب و در سطر زیر آن، عبارت «Endorsement of»، سرنام سازمان استانداردسازی بین‌المللی/منطقه‌ای مربوط مانند ISO، IEC یا ITU، شماره استاندارد بین‌المللی/منطقه‌ای پذیرفته‌شده و سال انتشار آن به زبان انگلیسی در سطرهای جداگانه درج شود.

الگوی نگارش برخی از سرنام‌های سازمان‌های استانداردسازی بین‌المللی/منطقه‌ای برای درج روی جلد استانداردهای ملی ایران تدوین شده بر مبنای پذیرش استانداردهای بین‌المللی/منطقه‌ای به روش «تنفیذ»، در جدول چ-۱ ارائه شده است.

جدول چ-۱ - سرنام‌های سازمان‌های استانداردسازی بین‌المللی/منطقه‌ای

انگلیسی	فارسی
INSO-ISO	استاندارد ملی ایران- ایزو
INSO-IEC	استاندارد ملی ایران- آی ای سی
INSO-CODEX	استاندارد ملی ایران- کدکس
INSO-OIML	استاندارد ملی ایران- اُ آی اِم اِل
INSO-ITU	استاندارد ملی ایران- آی تی یو
INSO-EN	استاندارد ملی ایران- ای اِن
INSO-ETSI	استاندارد ملی ایران- ای تی اِس آی
INSO-BS EN	استاندارد ملی ایران- بی اِس ای اِن
INSO-DIN EN	استاندارد ملی ایران- دی ای اِن ای اِن
INSO- IEC TS	استاندارد ملی ایران- آی ای سی تی اس
INSO-ISO/IEC	استاندارد ملی ایران- ایزو/ آی ای سی
INSO-ISO/IEC TR	استاندارد ملی ایران- ایزو/ آی ای سی تی آر



جمهوری اسلامی ایران
Islamic Republic of Iran
سازمان ملی استاندارد ایران

Iranian National Standardization Organization



استاندارد ملی ایران - ایزو
(شماره استاندارد)

INSO-ISO
(Std. No.)

(Year of Approval)

(سال تصویب)

**Endorsement of
ISO (XXXX):**
(Year of Approval)

(عنوان فارسی)

(Title)

ICS: (.....)

شکل چ-۶- نمونه طرح روی جلد استانداردهای ملی ایران تدوین شده بر مبنای پذیرش استانداردهای بین‌المللی/منطقه‌ای به روش «تنفیذ» اشاره شده در مورد ب، بند ۷

چ-۲-۴ نمونه طرح روی جلد استانداردهای ملی ایران تدوین شده بر مبنای پذیرش استانداردهای بین‌المللی/منطقه‌ای به روش «ترجمه تغییر یافته» مذکور در مورد پ، بند ۷

در قسمت بالای سمت راست روی جلد این استانداردهای ملی باید شماره استاندارد ملی ایران و سال انتشار آن به زبان فارسی درج شود.

در قسمت بالای سمت چپ روی جلد، ابتدا باید سرنام INSO و به دنبال آن شماره استاندارد ملی ایران و سال انتشار آن و در یک سطر پایین‌تر، عبارت «Modification of»، سرنام سازمان استانداردسازی بین‌المللی/منطقه‌ای مربوطه مانند ISO، IEC یا ITU، شماره استاندارد بین‌المللی یا منطقه‌ای منبع و مأخذ و سپس سال انتشار آن به زبان انگلیسی در سطرهای جداگانه درج شود.



جمهوری اسلامی ایران
Islamic Republic of Iran
سازمان ملی استاندارد ایران

Iranian National Standardization Organization



استاندارد ملی ایران
(شماره استاندارد)

INSO
(Std. No.)

(Year of Approval)

(سال تصویب)

Modification of
ISO (XXXX):
(Year of Approval)

(عنوان فارسی)

(Title)

ICS: (.....)

شکل چ - ۷ - نمونه طرح روی جلد استانداردهای ملی ایران تدوین شده بر مبنای پذیرش استانداردهای بین‌المللی / منطقه‌ای به روش «ترجمه تغییر یافته» اشاره شده در مورد پ، بند ۷

پیوست ح

(الزامی)

نمونه‌هایی از شیوه مشخص کردن تغییرات در استانداردهای ملی ایران که به روش پذیرش «ترجمه تغییر یافته» تدوین شده‌اند

ح-۱ کلیات

تغییرات اعمال شده در استانداردهای ملی ایران که به روش پذیرش «ترجمه تغییر یافته» تدوین شده‌اند، باید در آخرین پیوست آگاهی‌دهنده در استاندارد ملی با عنوان «تغییرات اعمال شده در این استاندارد ملی در مقایسه با استاندارد منبع»، به شرح زیر مشخص شود.

تغییرات اعمال شده در هر بخش استاندارد منبع و مأخذ باید به ترتیب بندها با استفاده از یکی از عبارات «حذف شده است»، «جایگزین شده است» یا «اضافه شده است» در هر مورد به صورت گروه‌بندی‌های جداگانه در یک پیوست خاص در استاندارد ملی ایران مشخص شود.

ح-۲ مثال‌هایی از شیوه مشخص کردن تغییرات اعمال شده در متن استاندارد ملی ایران در زیربندهای زیر ارائه شده است.

ح-۲-۱ مشخص کردن بخش‌های حذف شده

اگر در بند، زیربند، شکل و جدول متن اصلی و پیوست استاندارد ملی ایران در مقایسه با استاندارد منبع و مأخذ بخشی حذف شده باشد، باید تغییر اعمال شده، همراه با مشخص کردن محل آن به صورت دقیق و روشن، مانند مثال‌های زیر بیان شود:

مثال:

- زیربند ۵-۱-۱: در جدول ۲، ستون مربوط به «بار مضاعف» حذف شده است.

- زیربند ۵-۱-۴: در جدول ۴، ردیف آخر جدول حذف شده است.

- زیربند ۶-۱-۱: فهرست موارد ۳ و ۴ حذف شده است.

ح-۲-۲ مشخص کردن بخش‌های جایگزین شده

اگر در بند، زیربند، شکل و جدول متن اصلی و پیوست استاندارد ملی ایران در مقایسه با استاندارد منبع و مأخذ بخشی با متن و محتوای جدید جایگزین شده باشد، باید تغییر اعمال شده، همراه با مشخص کردن محل آن به صورت دقیق و روشن، مانند مثال‌های زیر بیان شود:

مثال:

- زیربند ۴-۳: در پاراگراف در سطر جرم ۲۵ kg جایگزین جرم ۳۵ kg شده است.

- زیربند ۳-۳-۴: عبارت «.....» جایگزین عبارت «.....» شده است.

ح-۲-۳ مشخص کردن بخش‌های اضافه شده

اگر در بند، زیربند، شکل و جدول متن اصلی و پیوست استاندارد ملی ایران در مقایسه با استاندارد منبع و مأخذ بخشی اضافه شده باشد، باید تغییر اعمال شده، همراه با مشخص کردن محل آن به صورت دقیق و روشن، مانند مثال‌های زیر بیان شود:

مثال:

- بند ۳: اصطلاحات و تعاریف جدید به دلیل ضرورت کاربرد در استاندارد ملی ایران در زیربندهای ۳-۹ و ۳-۱۰ اضافه شده است.

- زیربند ۳-۷-۵: در جدول ۶، ستون چهارم اضافه شده است.

- زیربند ۵-۸: یادآوری ۲ اضافه شده است.

پیوست خ

(الزامی)

تنظیمات الگوی الکترونیکی نگارش پیش نویس استانداردهای ملی ایران

تنظیمات الکترونیکی نگارش متن پیش نویس استانداردهای ملی ایران باید طبق جدول های خ-۱ و خ-۲ باشد.

جدول خ-۱ - تنظیمات قلم‌ها و سبک‌های مورد استفاده در نگارش متن پیش‌نویس استانداردهای ملی ایران

نام سبک ^a	کاربرد در متن	نام، نوع و اندازه قلم	هم راستایی متن‌ها ^b	فاصله بین سطرها ^c	فاصله بین پاراگراف‌ها ^d (pt)	توضیح
Normal	عنوان روی جلد	B Nazanin 20 (Bold)	Centered	single	Before	
		Times New Roman 16 (Bold)			After	
Normal	سایر اطلاعات روی جلد از جمله عنوان سازمان، سال انتشار و ICS	B Nazanin 14 (Bold)	Centered	single	Before	
		Times New Roman 13 (Bold)			After	
Normal	شماره و سال انتشار استاندارد ملی ایران مندرج در بالای صفحه‌ها	B Nazanin 12 (Bold)	Right	single	Before	
					After	
Normal	اطلاعات تماس با سازمان ملی استاندارد ایران	B Nazanin 12	Right	single	Before	۶
		Times New Roman 11	left		After	
Normal	آشنایی با سازمان ملی استاندارد ایران	B Nazanin 12	Justify low	single	Before	۰
		Times New Roman 11			After	
Normal	عنوان «کمیسیون فنی تدوین استاندارد»، عنوان استاندارد و نوبت تجدیدنظر بالای «صفحه د»	B Nazanin 14 (Bold)	Centered	single	Before	۰
		Times New Roman 12 (Bold)			After	
Normal	سرعنوان‌های ستون اسامی رئیس، دبیر و اعضای کمیسیون فنی تدوین استاندارد	B Nazanin 14 (Bold)	Justify low	single	Before	۰
		با خط زیرین			After	
Normal	اسامی و مشخصات رئیس، دبیر و اعضای کمیسیون فنی تدوین استاندارد	B Nazanin 12	Justify low	single	Before	۰
		Times New Roman 11			After	
Normal	سرعنوان «عنوان» در صفحه فهرست مندرجات	B Nazanin 14 (Bold)	Justify low	single	Before	۰
					After	

نام سبک ^a	کاربرد در متن	نام، نوع و اندازه قلم	هم راستایی متن ^b	فاصله بین سطرها ^c	فاصله بین پاراگرافها ^d (pt)	توضیح
Normal	سرعنوان «فهرست مندرجات»، «عنوان» و «صفحه» در صفحه فهرست مندرجات	B Nazanin 14 (Bold)	Centered	single	Before	۰
					After	۱۲
Normal	نگارش عنوانها در ستون «عنوان» فهرست مندرجات	B Nazanin 14	Justify low	single	Before	۰
		Times New Roman 12			After	۰
Normal	شماره صفحهها در ستون «صفحه» فهرست مندرجات	B Nazanin 14	Centered	single	Before	۰
					After	۰
Normal	عنوان «پیش گفتار» و «مقدمه»	B Nazanin 14 (Bold)	Justify low	single	Before	۰
					After	۱۲
Normal	متن پاراگرافهای پیش گفتار، مقدمه و متن اصلی استاندارد	B Nazanin 14	Justified low	single	Before	۶
		Times New Roman 12			After	۶
Normal	عنوان استاندارد در صفحه اول استاندارد	B Nazanin 16 (Bold)	Centered	single	Before	۱۲
		Times New Roman 14 (Bold)			After	۳۰
Heading 1	عنوان بند	B Nazanin 14(Bold)	Justify low	single	Before	۱۸
		Times New Roman 12 (Bold)			After	۱۲
Heading 2	عنوان زیربند سطح ۱	B Nazanin 13(Bold)	Justify low	single	Before	۱۲
		Times New Roman 11(Bold)			After	۶
Heading 3	عنوان زیربند سطح ۲	B Nazanin 13(Bold)	Justify low	single	Before	۱۲
		Times New Roman 11(Bold)			After	۶

نام سبک ^a	کاربرد در متن	نام، نوع و اندازه قلم	هم راستایی متن ^b	فاصله بین سطرها ^c	فاصله بین پاراگرافها ^d (pt)	توضیح
Heading 4	عنوان زیربند سطح ۳	B Nazanin 13(Bold)	Justify low	single	Before ۱۲	
		Times New Roman 11(Bold)			After ۶	
Heading 5	عنوان زیربند سطح ۴	B Nazanin 13(Bold)	Justify low	single	Before ۱۲	
		Times New Roman 11(Bold)			After ۶	
Heading 6	عنوان زیربند سطح ۵	B Nazanin 13(Bold)	Justify low	single	Before ۱۲	
		Times New Roman 11(Bold)			After ۶	
Normal	پانوش	B Nazanin 12	Right	single	Before ۰	
		Times New Roman 10	left	single	After ۰	
Normal	عنوان یادآوری و مثال	B Nazanin 12 (Bold)	Justify low	single	Before ۰	
					After ۶	
Normal	متن یادآوری و مثال	B Nazanin 12	Justify low	single	Before ۰	
		Times New Roman 11			After ۶	
Normal	عنوان و متن هشدار	B Nazanin 12 (Bold)	Justify low	single	Before ۱۲	
		Times New Roman 11 (Bold)			After ۱۲	
Normal	کلمه «پیوست»، شماره و نوع آن در بالای صفحه‌های پیوست	B Nazanin 14 (Bold)	Centered	single	Before ۰	
		Times New Roman 12 (Bold)			After ۶	
Normal	عنوان پیوست‌ها	B Nazanin 14 (Bold)	Centered	single	Before ۱۲	
		Times New Roman 12 (Bold)			After ۲۰	

نام سبک ^a	کاربرد در متن	نام، نوع و اندازه قلم	هم راستایی متن ^b	فاصله بین سطرها ^c	فاصله بین پاراگرافها ^d (pt)	توضیح
Normal	عنوان شکل و جدول	B Nazanin 12 (Bold)	Centered	single	Before ۱۲	
		Times New Roman 11(Bold)			After ۱۲	
Normal	متن داخل شکل و جدول	B Nazanin 12	Right/left/center/justify (برحسب مورد)	single	Before ۰	
		Times New Roman 11			After ۰	
Normal	راهنما، پانویس، یادآوری داخل شکل و جدول	B Nazanin 10	Right	single	Before ۰	
		Times New Roman 9	left		After ۰	
Normal	کتابنامه	B Nazanin 14	Right	single	Before ۰	
		Times New Roman 12	left		After ۶	
Normal	نمایه	B Nazanin 14	Right	single	Before ۰	
		Times New Roman 12	left		After ۰	

یادآوری ۱- در کل استاندارد Tab Stop پیش فرض 1 cm است.

یادآوری ۲- در جدولها، سرعنوانها باید با قلم پررنگ باشند و همچنین با استفاده از امکانات برنامه نرم‌افزاری میکروسافت ورد، چنانچه جدول در بیشتر از یک صفحه ادامه یابد (مانند همین جدول)، باید گزینه امکان تکرار سرعنوانها در ابتدای جدول انتخاب شود.

یادآوری ۳- برای اعمال Tab در جدول از ترکیب Ctrl + Tab استفاده شود.

- ^a Style
- ^b Alignment
- ^c Line Spacing
- ^d Paragraph Spacing
- ^e Indentation

جدول خ-۲ - تنظیمات تورفتگی زیربندها

ابعاد بر حسب سانتی‌متر

ت‌ب‌ها ^a	تورفتگی			سطح زیربند	محل تورفتگی
	محل توقف تب ^e	ویژه ^d	بعد از متن ^c		
۱/۵	ندارد	صفر	۰/۳	۱	زیربندها در صفحه فهرست مندرجات
۲/۲۵	ندارد	صفر	۰/۷	۲	
۱	ندارد	صفر	۱	۳	
۱/۳	ندارد	صفر	۱/۳	۴	
صفر	Hanging ۱/۲	صفر	صفر	۱	زیربندها در متن استاندارد
صفر	Hanging ۱/۷	صفر	صفر	۲	
۲/۲۵	ندارد	صفر	صفر	۳	
۲/۲۵	ندارد	صفر	صفر	۴	
۲/۷۵	ندارد	صفر	صفر	۵	

^a Tabs
^b Before text
^c After text
^d Special
^e Tab stop position

کتابنامه

ارزیابی انطباق و کیفیت

Conformity and quality

- [۱] استاندارد ملی ایران- ایزو شماره ۹۰۰۰: سال ۱۳۸۷، سیستم‌های مدیریت کیفیت- مبانی و واژگان
- [۲] استاندارد ملی ایران- ایزو شماره ۹۰۰۱: سال ۱۳۸۸، سیستم‌های مدیریت کیفیت- الزامات
- [۳] استاندارد ملی ایران- ایزو- آی ای سی شماره ۱۷۰۰۰: سال: ۱۳۸۷، ارزیابی انطباق- واژگان و اصول عمومی
- [۴] استاندارد ملی ایران- ایزو- آی ای سی شماره ۱۷۰۲۵: سال ۱۳۸۶، الزامات عمومی برای احراز صلاحیت آزمایشگاه‌های آزمون و کالیبراسیون
- [۵] استاندارد ملی ایران- ایزو- آی ای سی شماره ۱-۱۷۰۵۰: سال ۱۳۸۴، ارزیابی انطباق- اظهارنامه انطباق تامین‌کننده- سمت ۱: الزامات کلی
- [۶] استاندارد ملی ایران- ایزو- آی ای سی شماره ۲-۱۷۰۵۰: سال ۱۳۸۴، ارزیابی انطباق- اظهارنامه انطباق تامین‌کننده- قسمت ۲: مستندات پشتیبانی
- [7] ISO/IEC Guide 23, Methods of indicating conformity with standards for third-party certification systems

اصطلاحات استاندارد شده

Standardized terminology

- [8] ISO/IEC Guide 2: 2004, Standardization and related activities — General vocabulary
- [9] ISO/IEC Guide 99, International vocabulary of metrology — Basic and general concepts and associated terms (VIM)

ایمنی

Safety

- [10] ISO/IEC Guide 51, Safety aspects — Guidelines for their inclusion in standards

روش‌های آماری

Statistical methods

- [11] ISO/IEC Guide 98-3, Uncertainty of measurement — Part 3: Guide to the expression of uncertainty in measurement (GUM:1995)

وبگاه‌های مرتبط

Related websites

- [12] <http://www.persianacademy.ir>
- [13] <http://www.iec.ch>